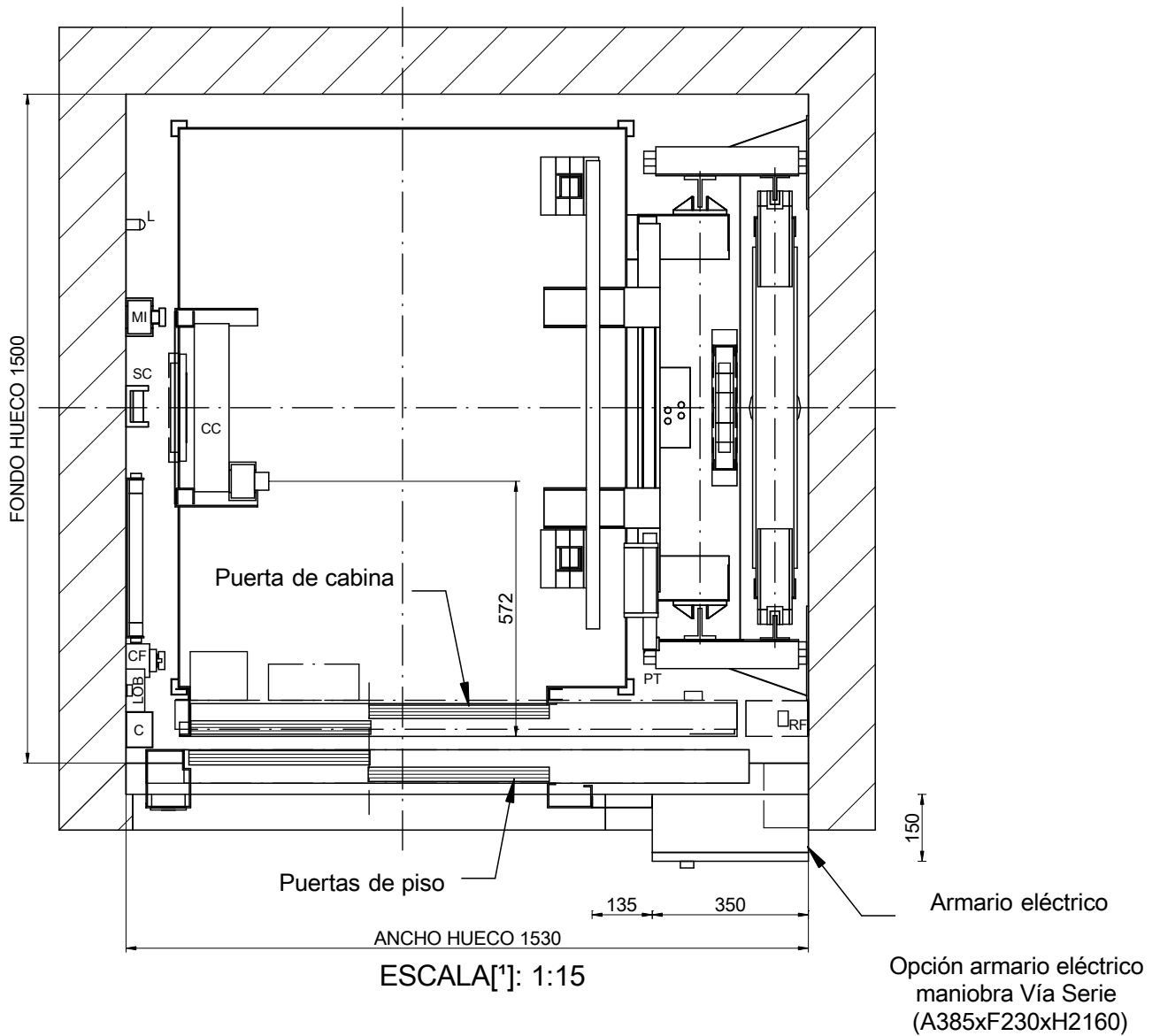


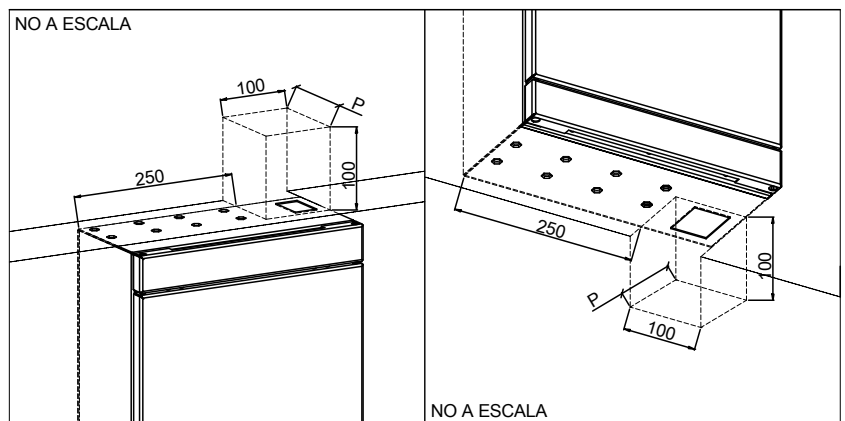


# 01B-PLANTA



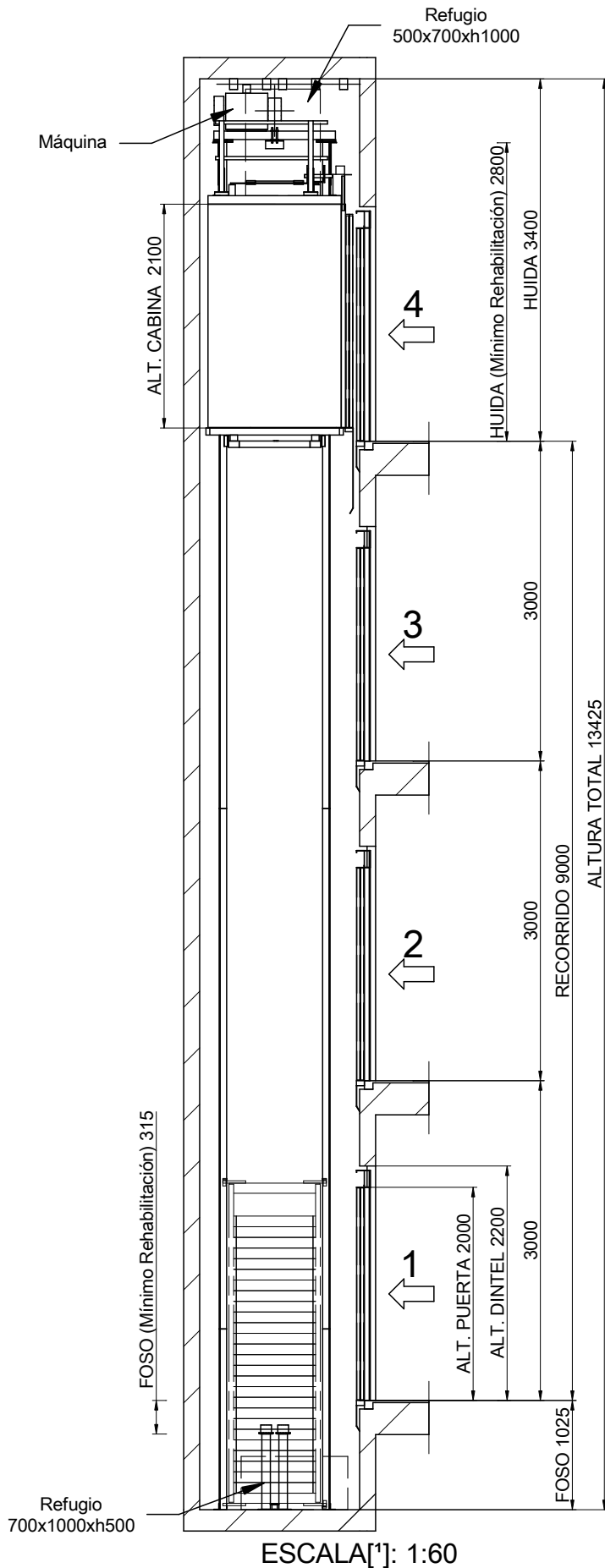
## NOMENCLATURA

- C: Canaleta
- CC: Caja conexiones techo cabina
- CF: Caja foso
- CL: Conmutador Luz Hueco
- DOC: Caja Control Operador
- L: Luminaria
- LOB: Placa Control Botoneras
- MI: Mando Inspección
- PT: Patín
- RF: Resistencia Frenado
- ST: Dispositivo parada
- SC: Soporte cuerda maniobra



[\*] Las dimensiones no acotadas en el plano son indicativas y no vinculantes.

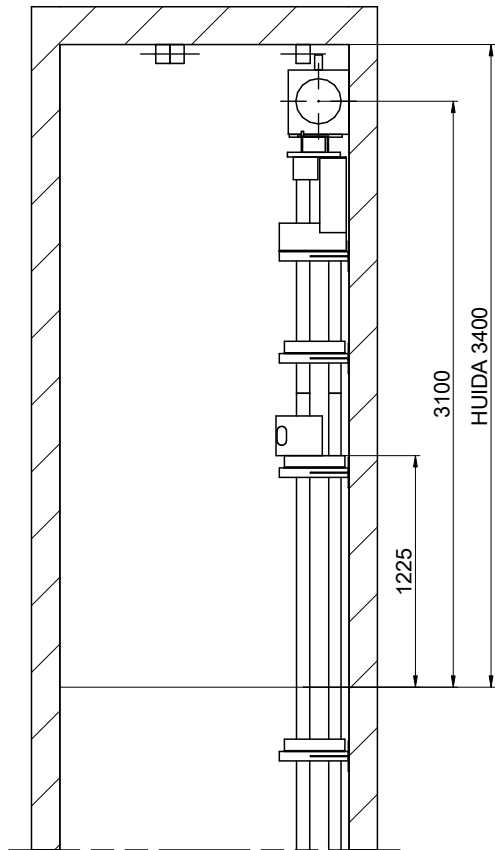
# 02-ALZADO LATERAL



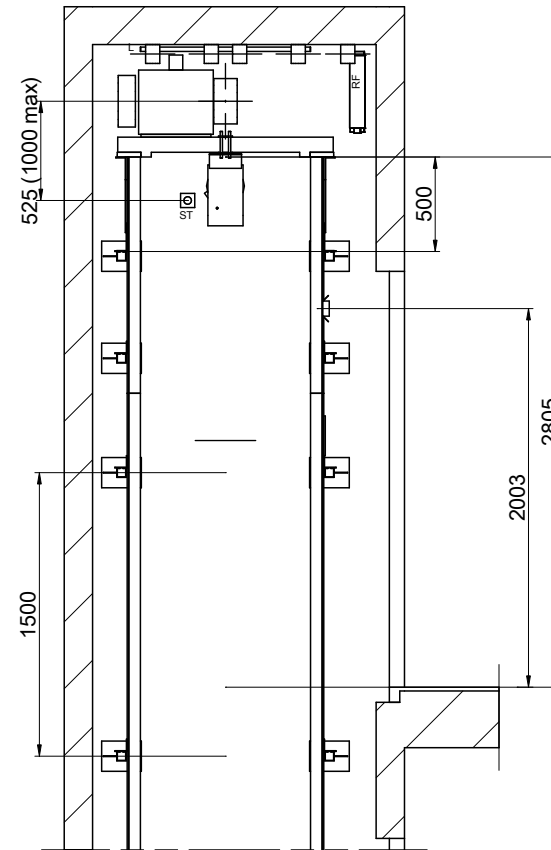
[\*] Las dimensiones no acotadas en el plano son indicativas y no vinculantes.

- Foso liso y a nivel protegido de infiltraciones de agua. [EN81-20:2014 5.2.1.9]
- Prever dispositivo de acceso. [EN81-20:2014 5.2.2.4]
- Dispositivo de parada. [EN81-20:2014 5.2.1.5.1. a]
- Estación de control de inspección. [EN81-20:2014 5.2.1.5.1 b]
- Toma de corriente. [EN81-20:2014 5.2.1.5.1. c]
- Interruptor de alumbrado, conmutado con el armario. [EN81-20:2014 5.2.1.5.1. d]

# 03B-DETALLES DE FIJACION EN LA HUIDA



ESCALA[\*]: 1:40

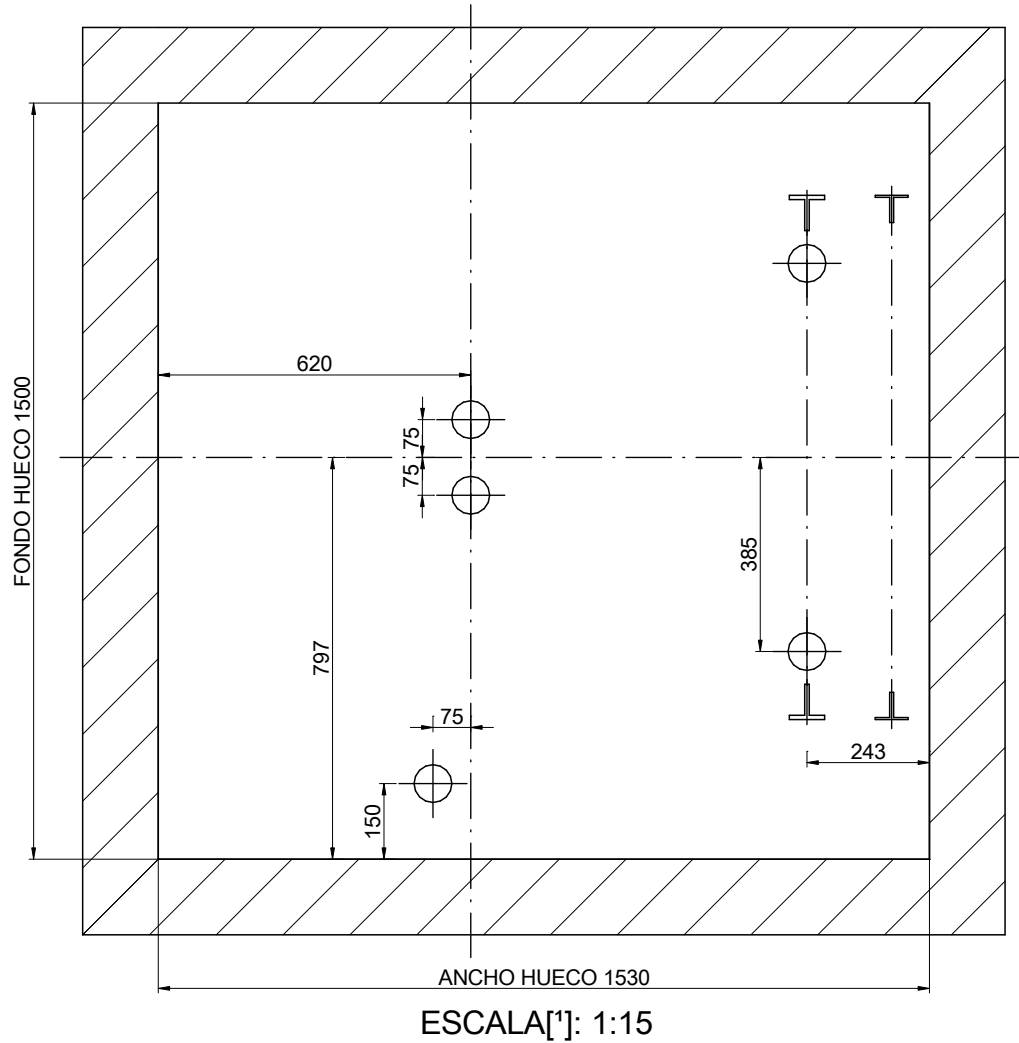


ESCALA[\*]: 1:40

[\*] Las dimensiones no acotadas en el plano son indicativas y no vinculantes.

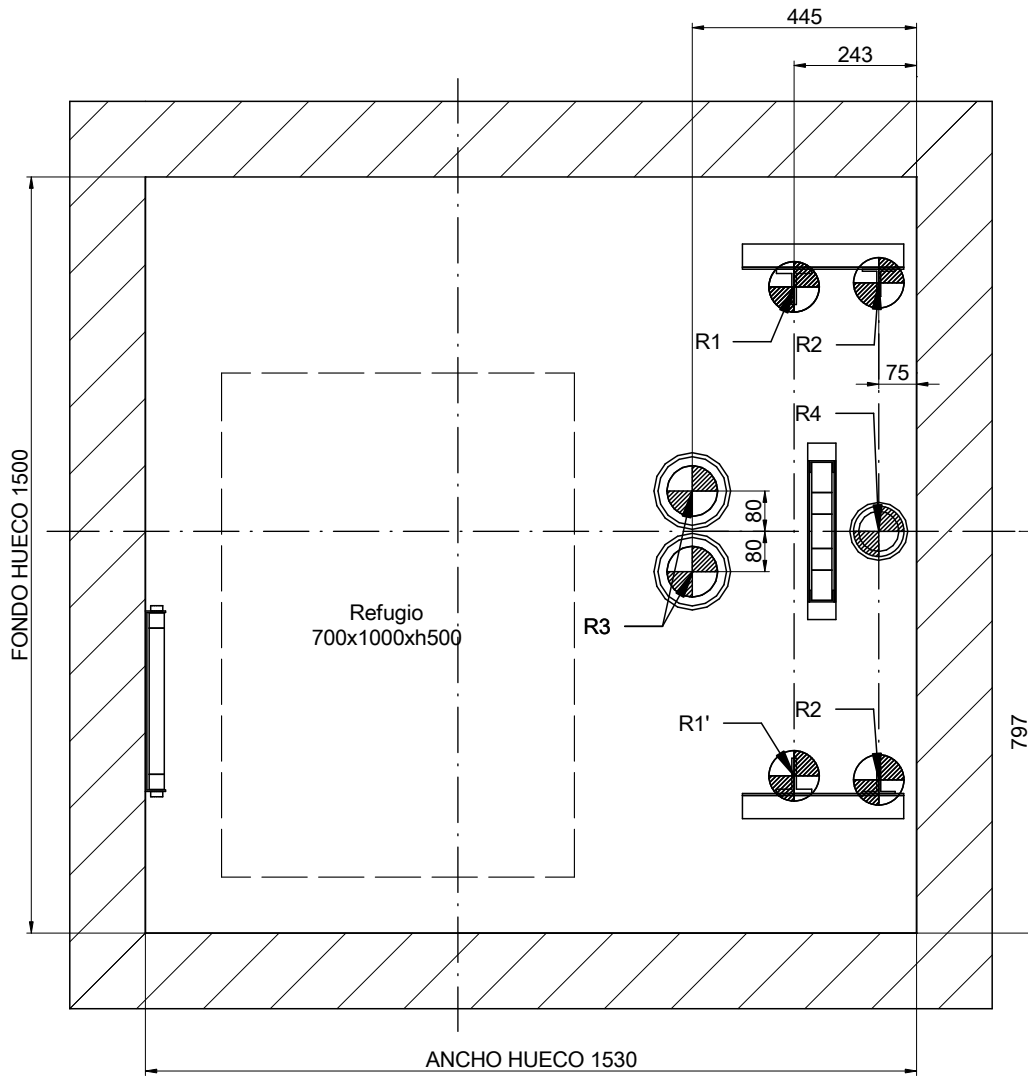
# 04-VIGA Y GANCHOS DE MONTAJE

POSICION DE LOS GANCHOS DESMONTABLES CAPACES DE SOPORTAR  
1000 kg CADA UNO A SUMINISTRAR POR EL CONSTRUCTOR  
(POSICION RECOMENDADA GANCHOS DE MONTAJE)



[\*] Las dimensiones no acotadas en el plano son indicativas y no vinculantes.

# 05-PLANTA DE FOSO

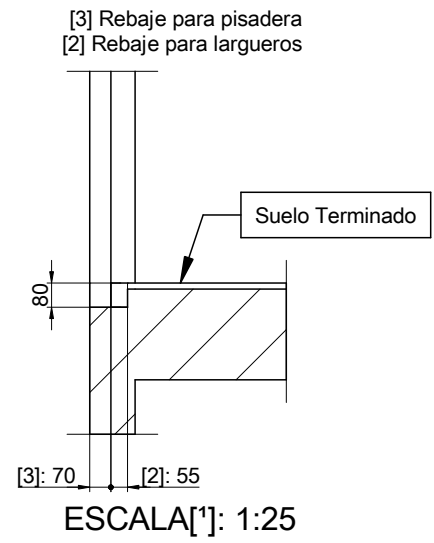
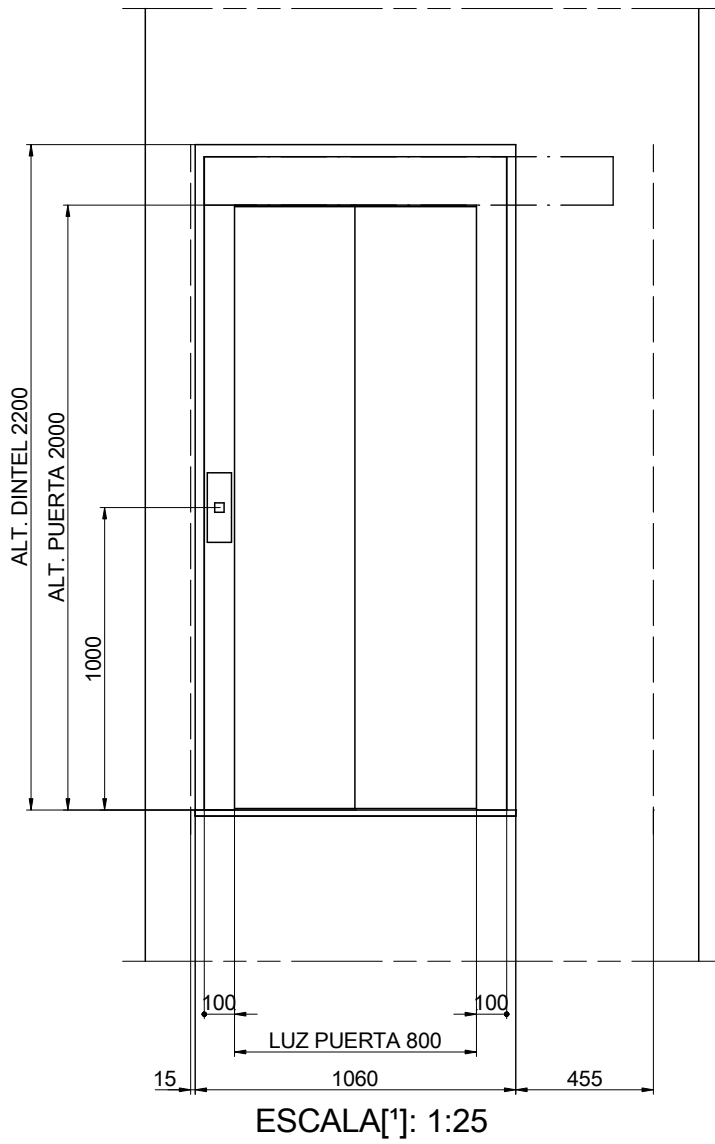


ESCALA[\*]: 1:15

REACCIONES [N] [max.]					
R1	25000	R2	900		
R1'	25000	R2'	900		
R3	50000	R4	40400		
N	45000	T	1100		

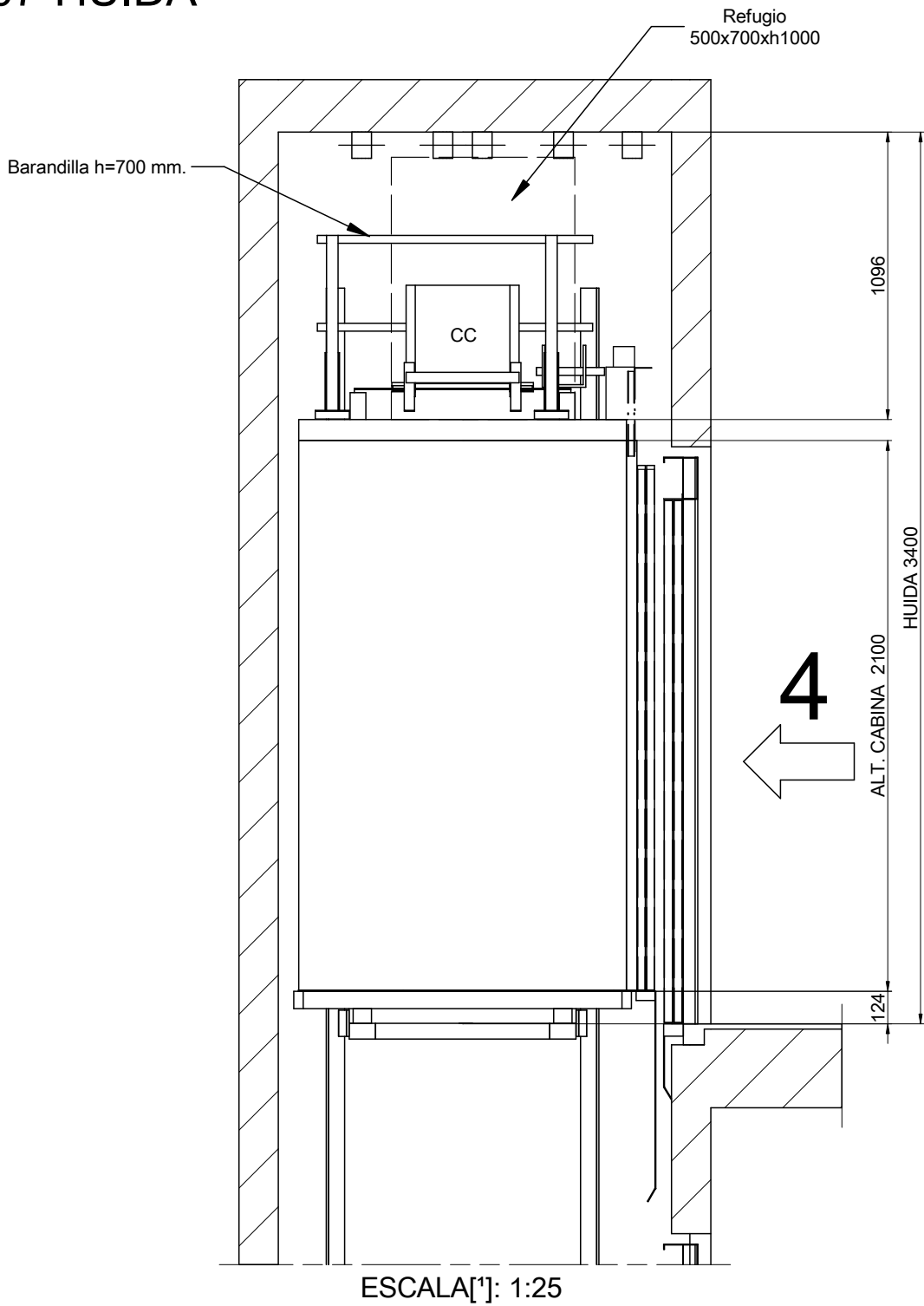
[\*] Las dimensiones no acotadas en el plano son indicativas y no vinculantes.

# 06-DETALLE DE HUECO DE PUERTA



[\*] Las dimensiones no acotadas en el plano son indicativas y no vinculantes.

# 07-HUIDA



[\*] Las dimensiones no acotadas en el plano son indicativas y no vinculantes.