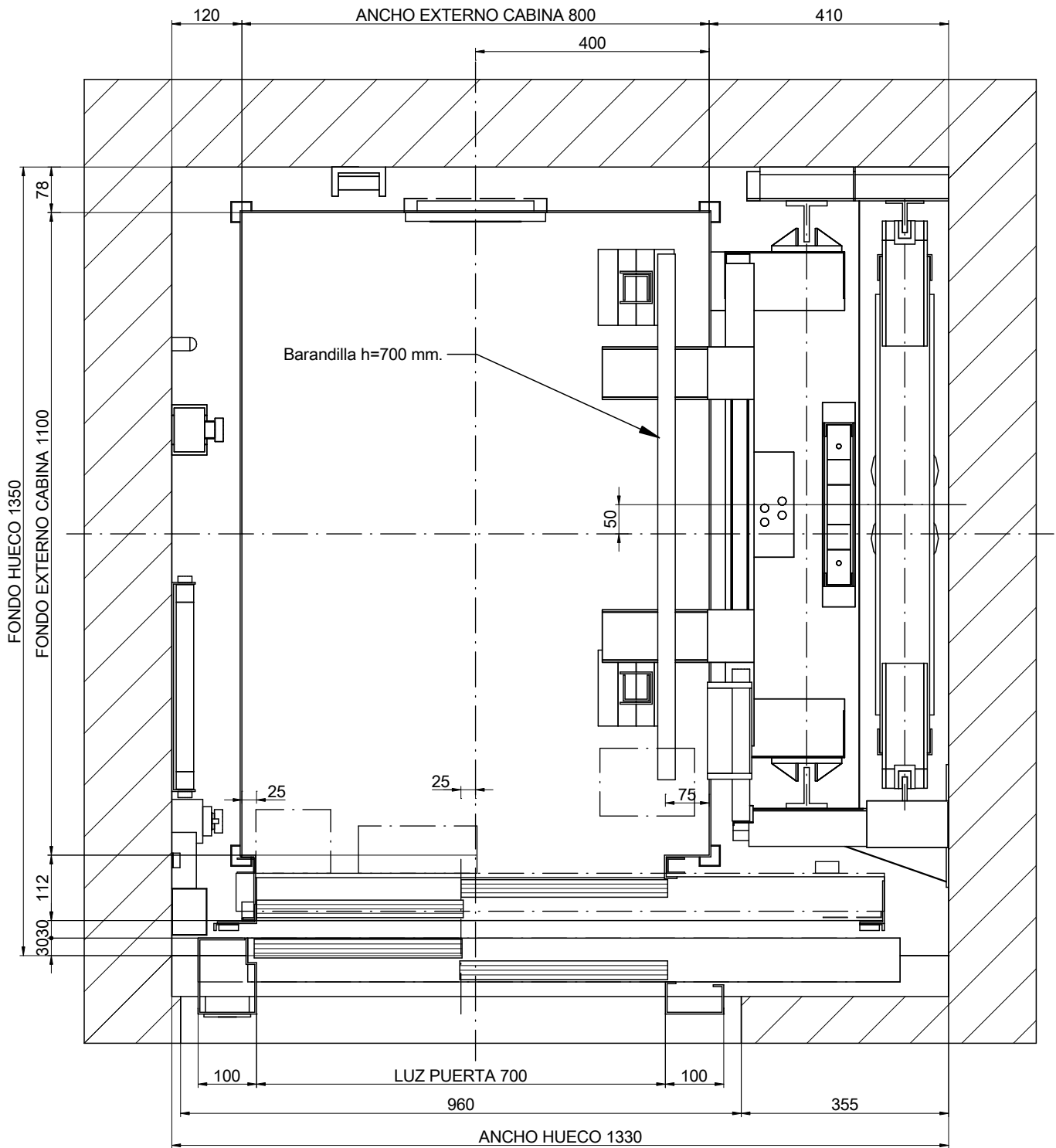


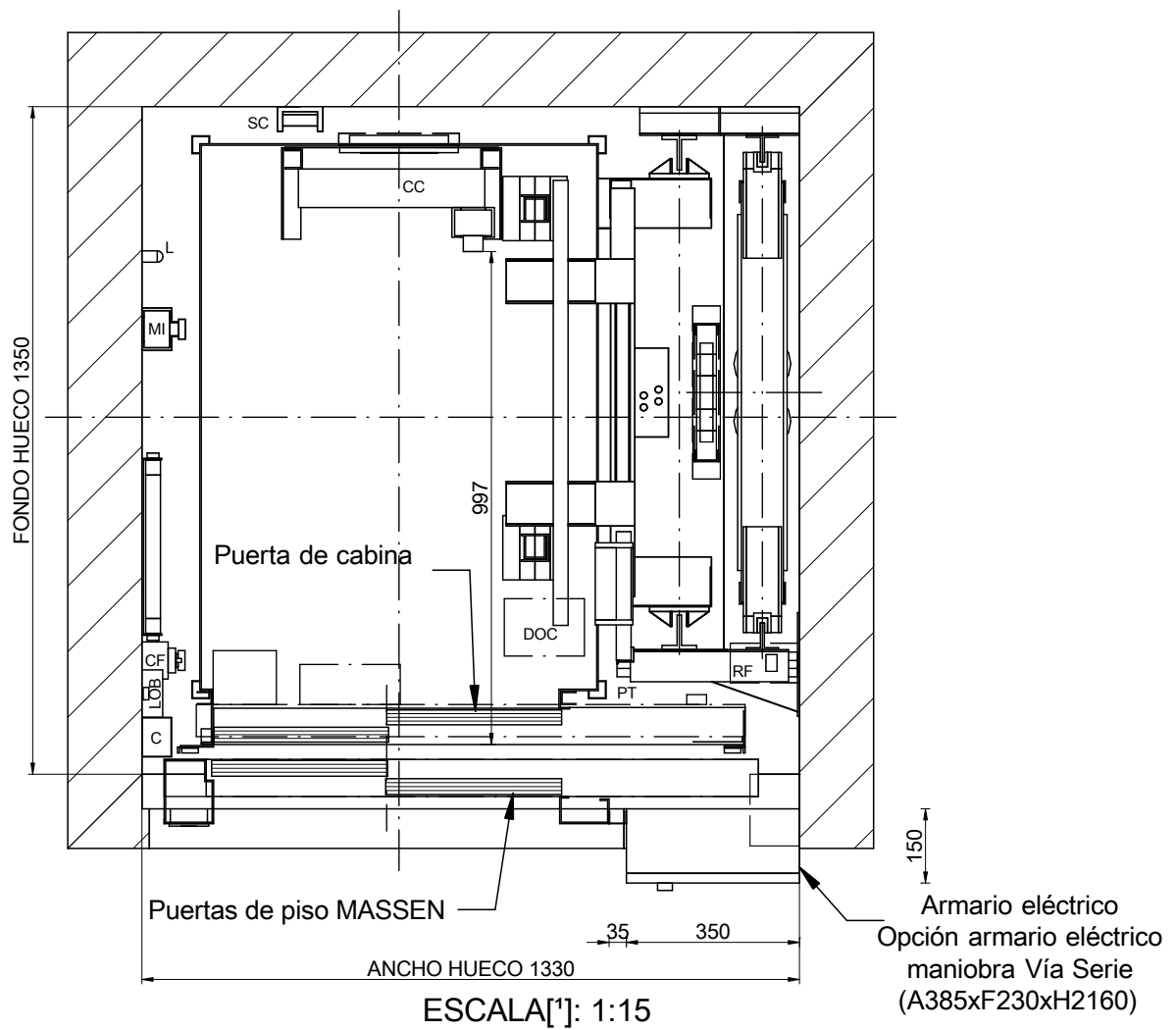
01-PLANTA



ESCALA[1]: 1:10

DIBUJADO	FECHA	REV.	HOJA	[*] Las dimensiones no acotadas en el plano son indicativas y no vinculantes. REFERENCIA: FIT ADAPT	
FIT	2016	00	1/8		
MODELO ASCENSOR:				CLIENTE:	SITUACION OBRA:
FIT ADAPT					
CAPACIDAD: [N° PERSONAS]			4	<p style="text-align: center;">ASCENSORES FIT</p>	
CARGA UTIL: [kg]			320		
VELOCIDAD: [m/s]			1		
FRECUENCIA: [Hz]			50		
TENSION: [V]			380 Trifásica		

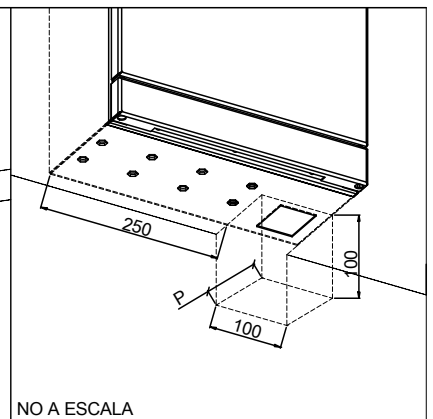
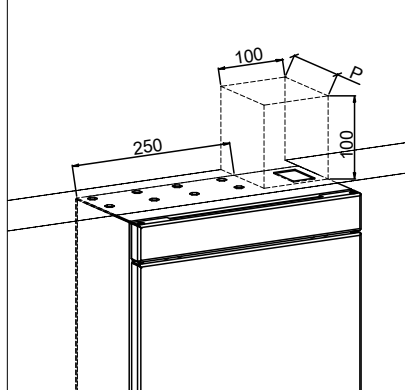
01B-PLANTA



NOMENCLATURA

- C: Canaleta
- CC: Caja conexiones techo cabina
- CF: Caja foso
- CL: Conmutador Luz Hueco
- DOC: Caja Control Operador
- L: Luminaria
- LOB: Placa Control Botoneras
- MI: Mando Inspección
- PT: Patín
- RF: Resistencia Frenado
- ST: Dispositivo parada
- SC: Soporte cuerda maniobra

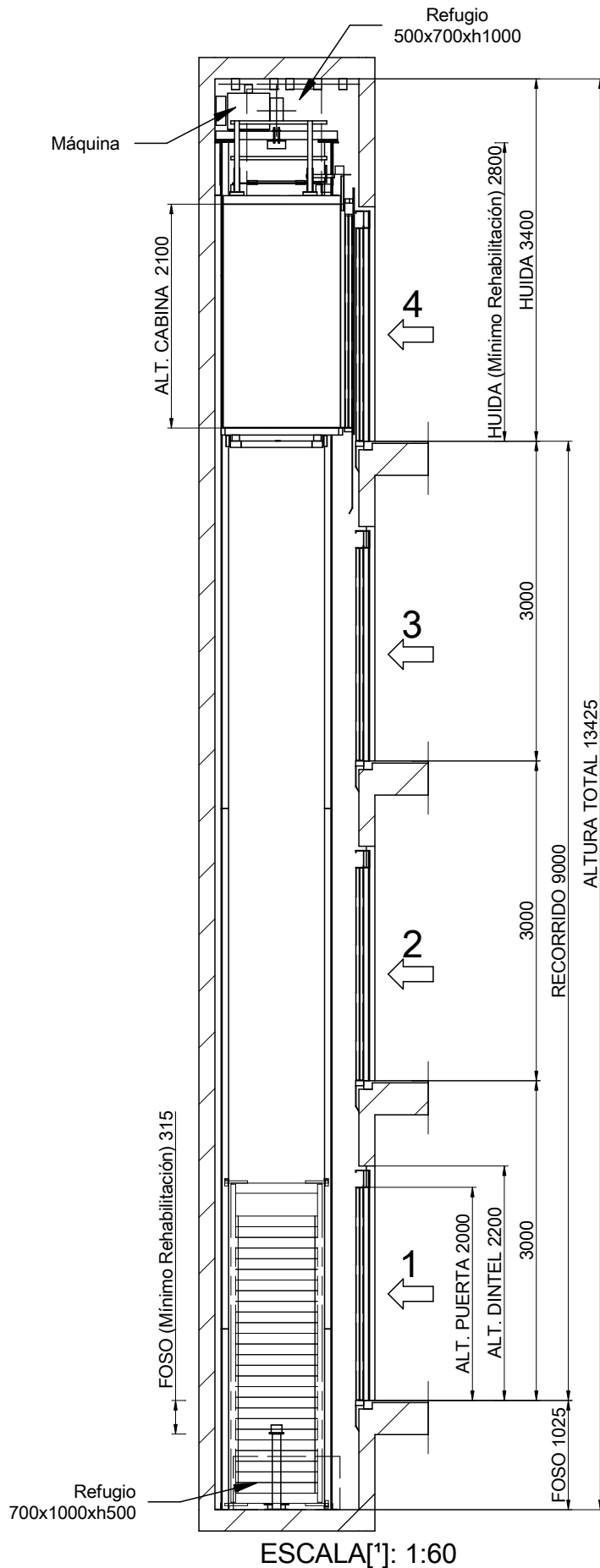
NO A ESCALA



NO A ESCALA

[1] Las dimensiones no acotadas en el plano son indicativas y no vinculantes.

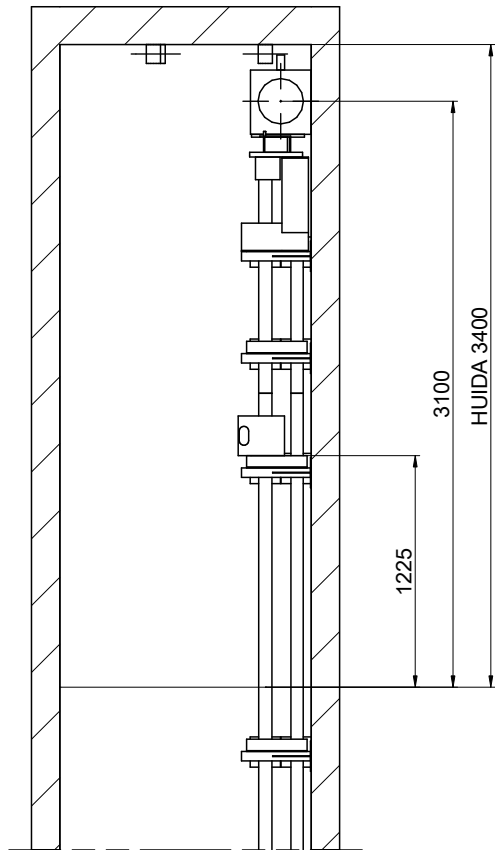
02-ALZADO LATERAL



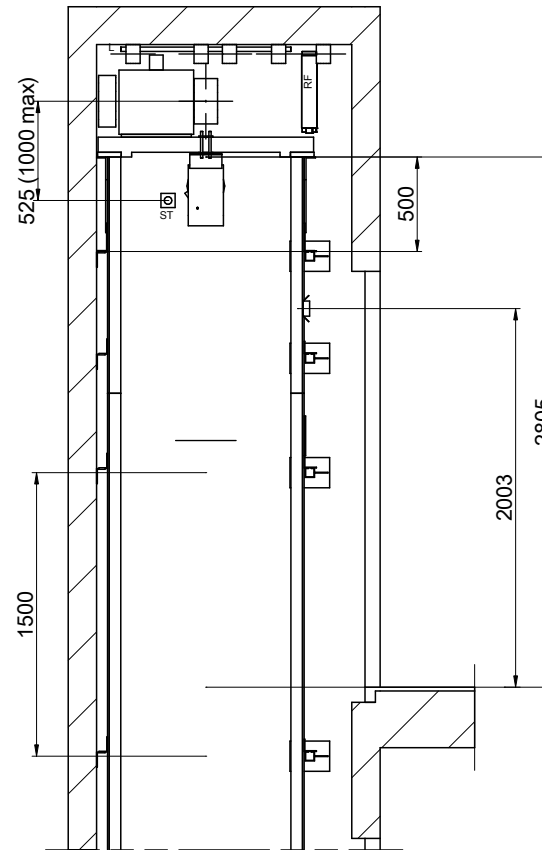
[*] Las dimensiones no acotadas en el plano son indicativas y no vinculantes.

- Foso liso y a nivel protegido de infiltraciones de agua. [EN81-20:2014 5.2.1.9]
- Prever dispositivo de acceso. [EN81-20:2014 5.2.2.4]
- Dispositivo de parada. [EN81-20:2014 5.2.1.5.1. a]
- Estación de control de inspección. [EN81-20:2014 5.2.1.5.1 b]
- Toma de corriente. [EN81-20:2014 5.2.1.5.1. c]
- Interruptor de alumbrado, conmutado con el armario. [EN81-20:2014 5.2.1.5.1. d]


03B-DETALLES DE FIJACION EN LA HUIDA



ESCALA[*]: 1:40

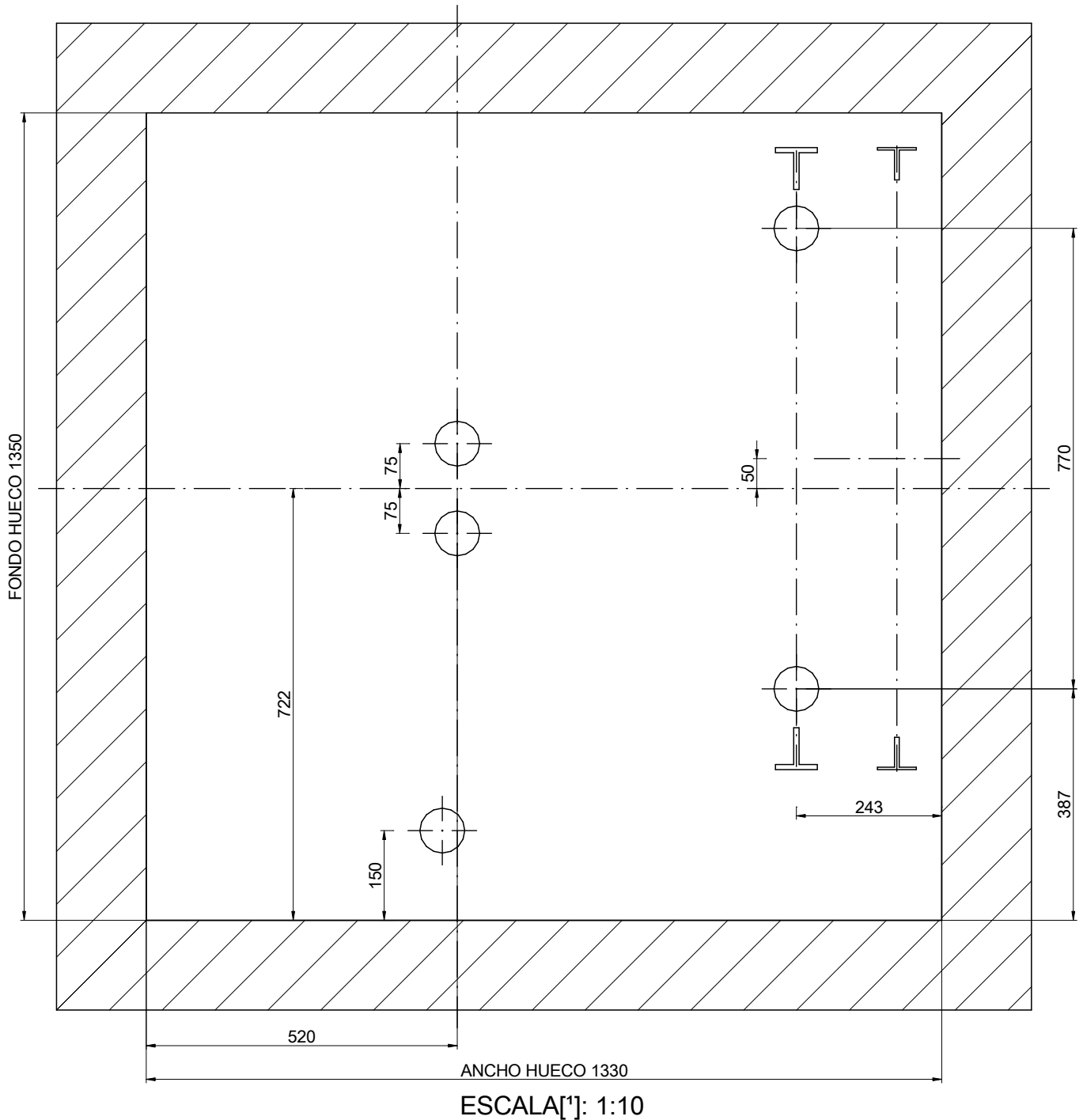



ESCALA[*]: 1:40

DIBUJADO	FECHA	REV.	HOJA	[*] Las dimensiones no acotadas en el plano son indicativas y no vinculantes.	
MP	2016	00	4/8		
MODELO ASCENSOR:				REFERENCIA:	
MP GO! FLEX				MPGO!FLEXLATERAL320S_ES	
CAPACIDAD: [Nº PERSONAS]				CLIENTE:	
4				SITUACION OBRA:	
CARGA UTIL: [kg]				320	
VELOCIDAD: [m/s]				1	
FRECUENCIA: [Hz]				50	
TENSION: [V]				380 Trifásica	
				MP ASCENSORES	

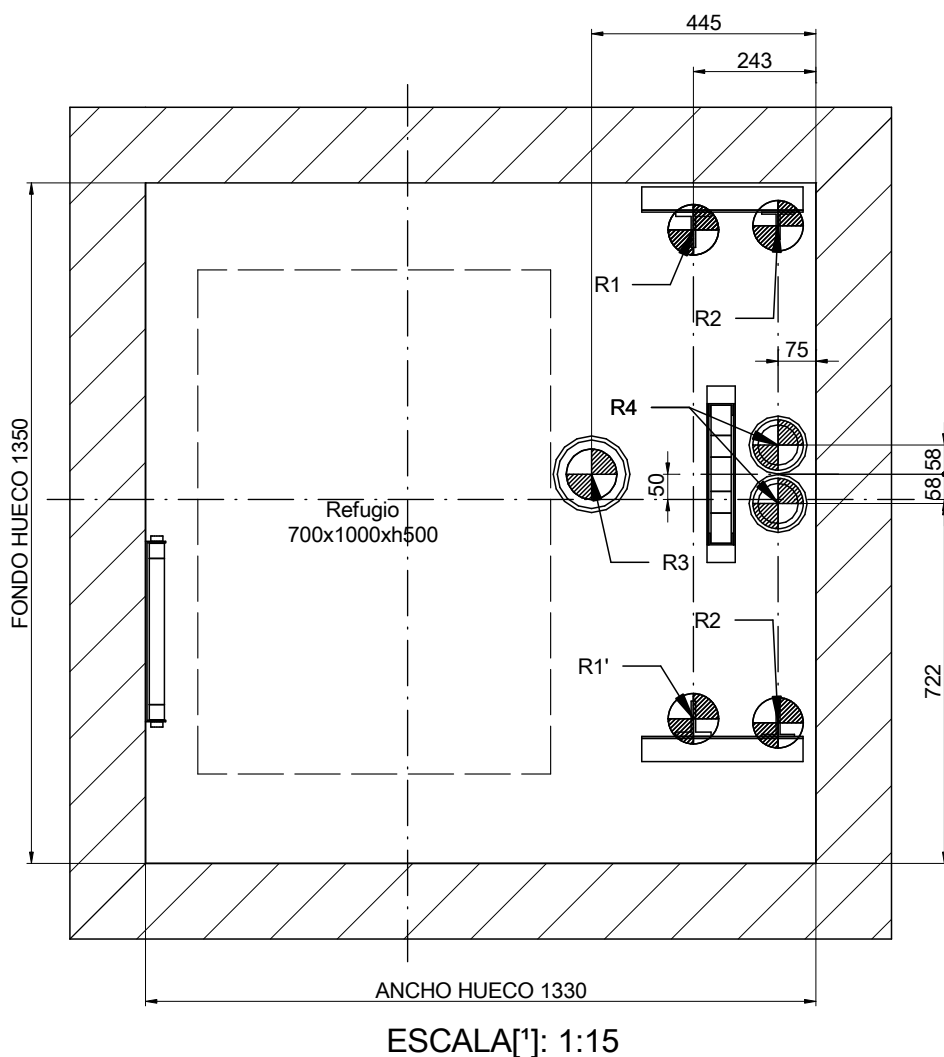
04-VIGA Y GANCHOS DE MONTAJE

POSICION DE LOS GANCHOS DESMONTABLES CAPACES DE SOPORTAR
1000 kg CADA UNO A SUMINISTRAR POR EL CONSTRUCTOR
(POSICION RECOMENDADA GANCHOS DE MONTAJE)



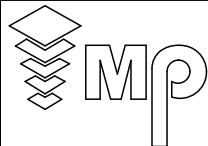
DIBUJADO	FECHA	REV.	HOJA	[*] Las dimensiones no acotadas en el plano son indicativas y no vinculantes.	
MP	2016	00	5/8	REFERENCIA: MPGO!FLEXLATERAL320S_ES	
MODELO ASCENSOR:				CLIENTE:	MP ASCENSORES
MP GO! FLEX				SITUACION OBRA:	
CAPACIDAD: [N° PERSONAS]			4		
CARGA UTIL: [kg]			320		
VELOCIDAD: [m/s]			1		
FRECUENCIA: [Hz]			50		
TENSION: [V]		380 Trifásica			

05-PLANTA DE FOSO

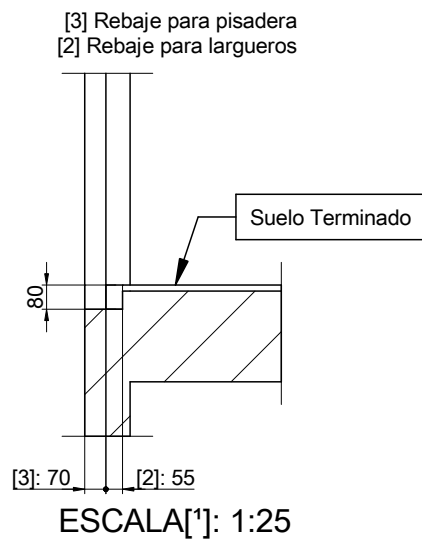
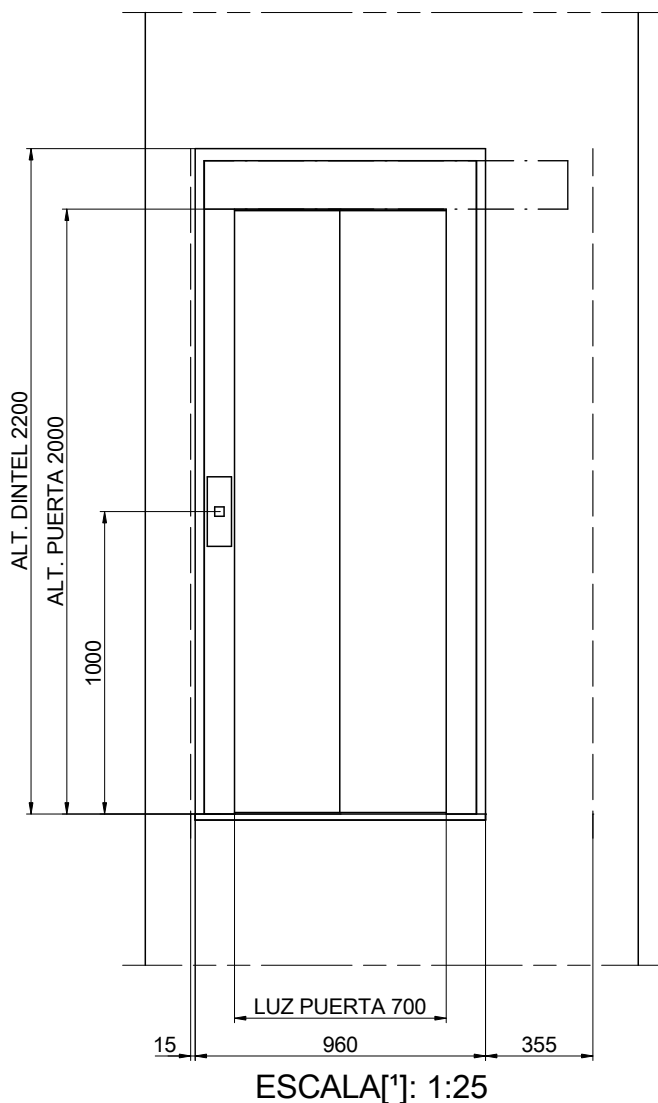




REACCIONES [N] [max.]			
R1	17000	R2	900
R1'	17000	R2'	900
R3	33000	R4	26600
N	1800	T	600



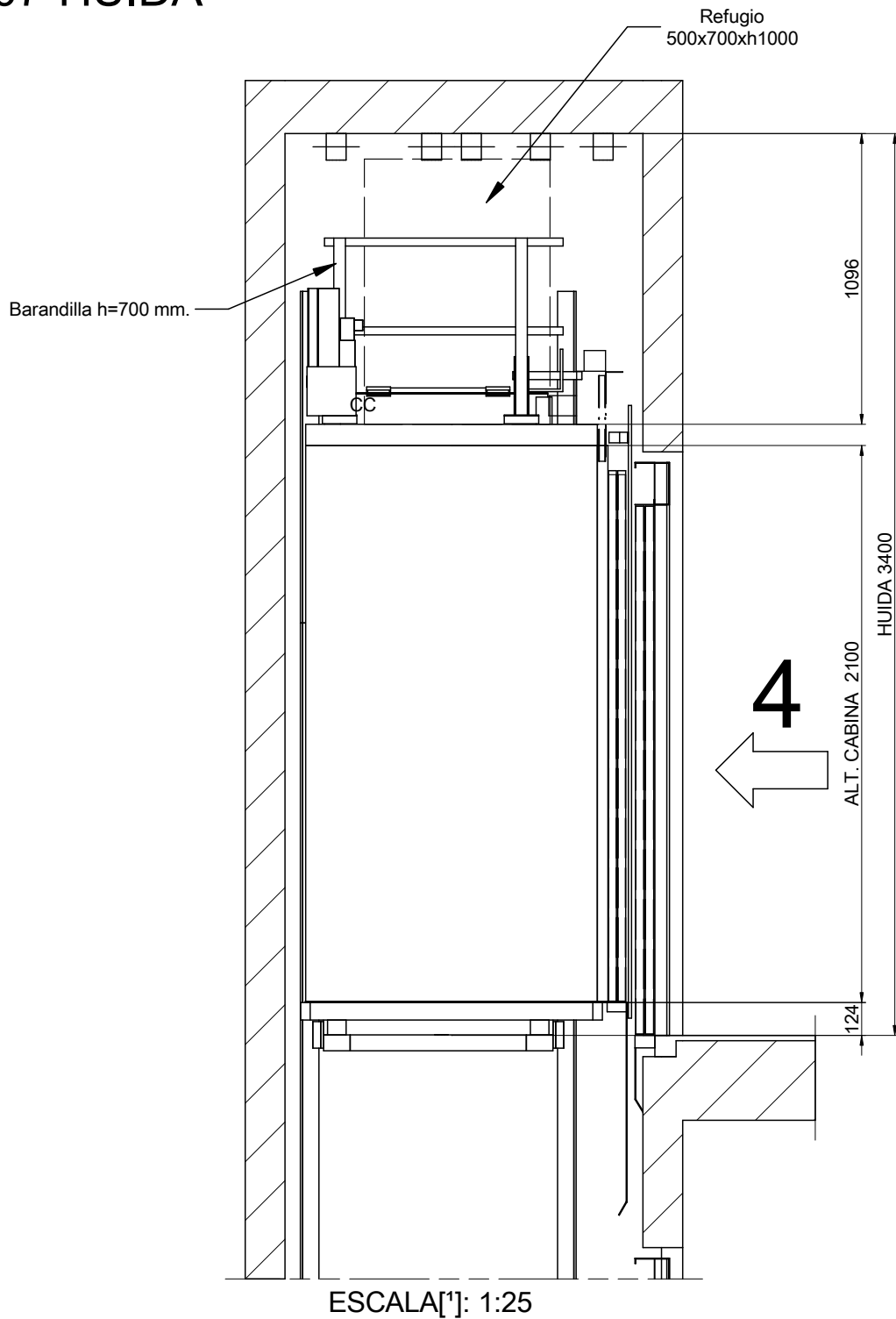
DIBUJADO	FECHA	REV.	HOJA	[*] Las dimensiones no acotadas en el plano son indicativas y no vinculantes.	
MP	2016	00	6/8		
MODELO ASCENSOR:				REFERENCIA:	CLIENTE: SITUACION OBRA:
MP GO! FLEX				MPGO!FLEXLATERAL320S_ES	
CAPACIDAD: [N° PERSONAS]		4		<h2>MP ASCENSORES</h2>	
CARGA UTIL: [kg]		320			
VELOCIDAD: [m/s]		1			
FRECUENCIA: [Hz]		50			
TENSION: [V]		380 Trifásica			


06-DETALLE DE HUECO DE PUERTA



DIBUJADO	FECHA	REV.	HOJA	[*] Las dimensiones no acotadas en el plano son indicativas y no vinculantes.	
MP	2016	00	7/8	REFERENCIA: MPGO!FLEXLATERAL320S_ES	
MODELO ASCENSOR:				CLIENTE:	
MP GO! FLEX				SITUACION OBRA:	
CAPACIDAD: [Nº PERSONAS]		4			
CARGA UTIL: [kg]		320			
VELOCIDAD: [m/s]		1			
FRECUENCIA: [Hz]		50			
TENSION: [V]		380 Trifásica		MP ASCENSORES	

07-HUIDA



DIBUJADO	FECHA	REV.	HOJA	[*] Las dimensiones no acotadas en el plano son indicativas y no vinculantes.	
MP	2016	00	8/8	REFERENCIA: MPGO!FLEXLATERAL320S_ES	
MODELO ASCENSOR:				CLIENTE:	SITUACION OBRA:
MP GO! FLEX					
CAPACIDAD: [Nº PERSONAS]			4	<p style="text-align: center;">MP ASCENSORES</p>	
CARGA UTIL: [kg]			320		
VELOCIDAD: [m/s]			1		
FRECUENCIA: [Hz]			50		
TENSION: [V]			380 Trifásica		