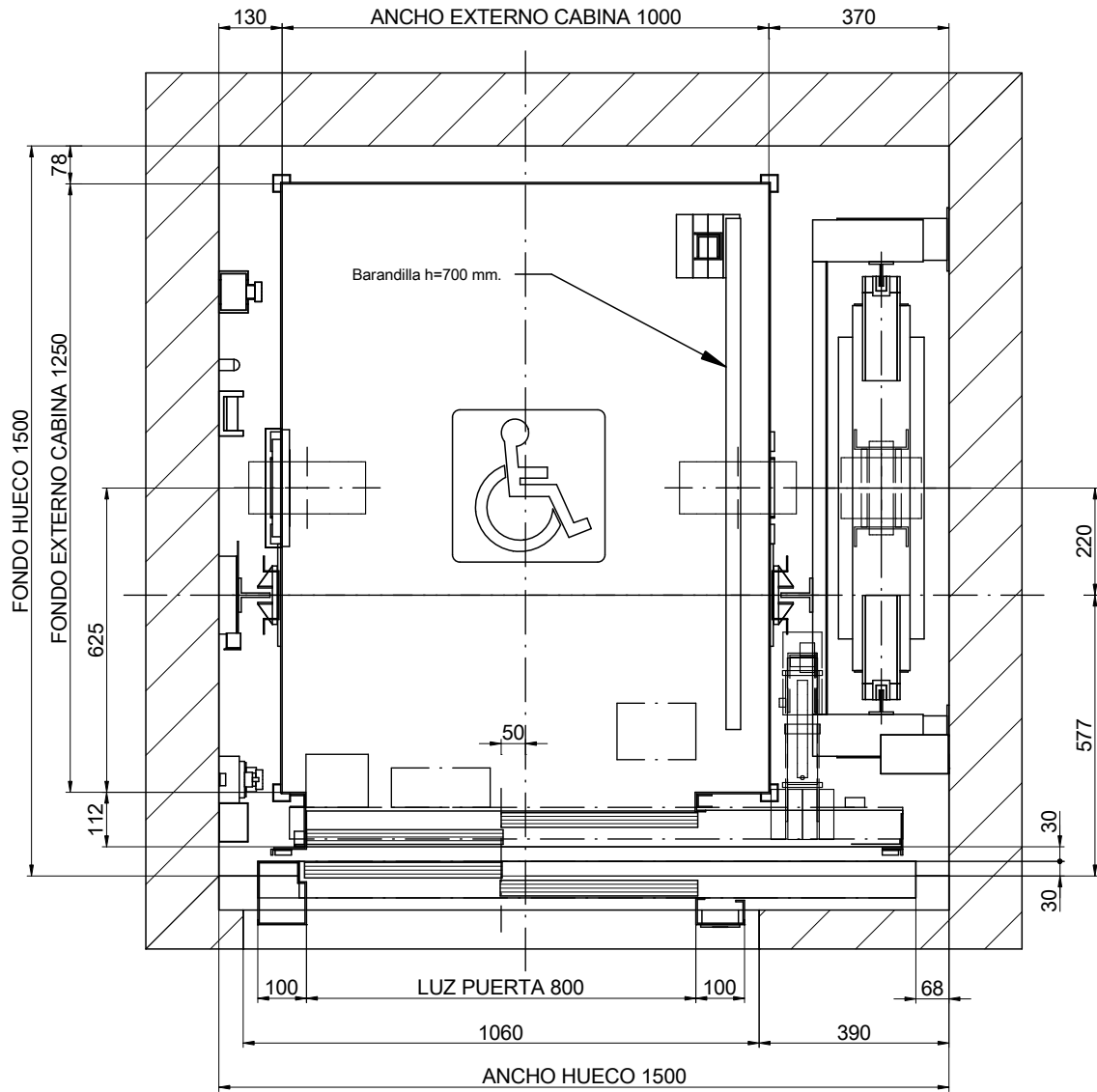



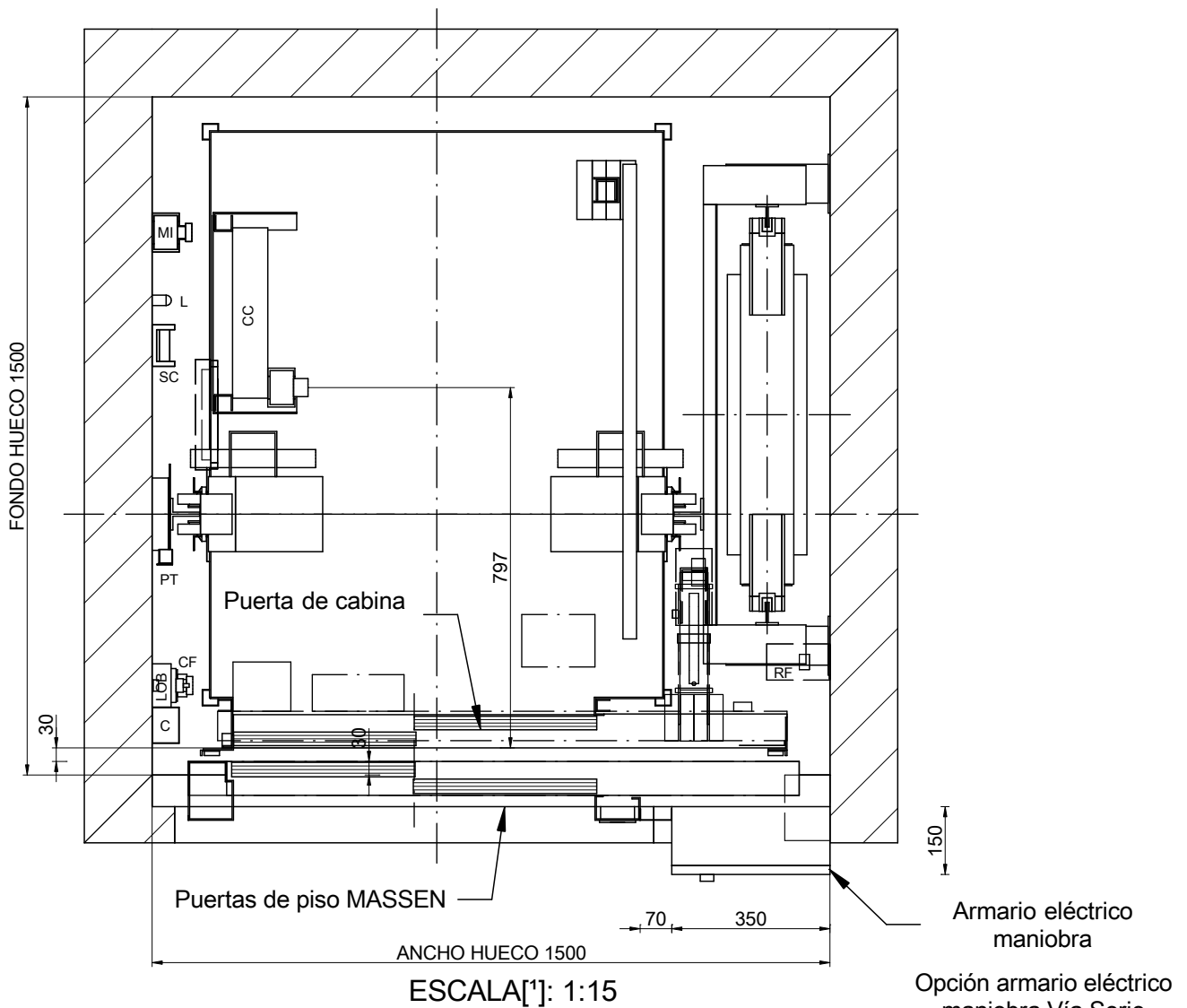
01-PLANTA



ESCALA[*]: 1:15

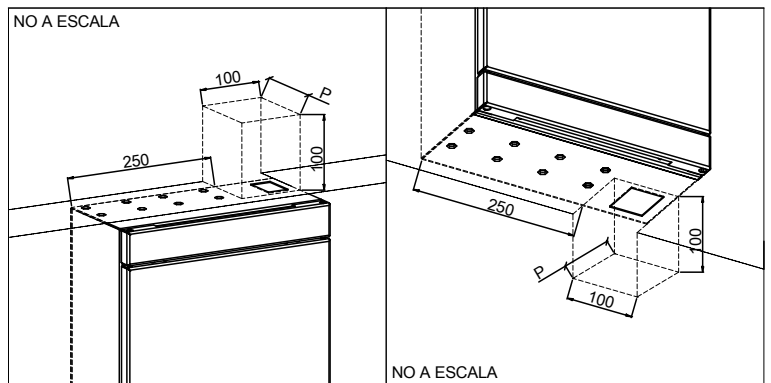
DIBUJADO	FECHA	REV.	HOJA	[*] Las dimensiones no acotadas en el plano son indicativas y no vinculantes. REFERENCIA: FIT GEARLESS	
FIT	2016	00	1/8		
MODELO ASCENSOR:				CLIENTE:	SITUACION OBRA:
FIT GEARLESS					
CAPACIDAD: [N° PERSONAS]			6	<p style="text-align: center;">ASCENSORES FIT</p>	
CARGA UTIL: [kg]			480		
VELOCIDAD: [m/s]			1		
FRECUENCIA: [Hz]			50		
TENSION: [V]			380 Trifásica		

01B-PLANTA



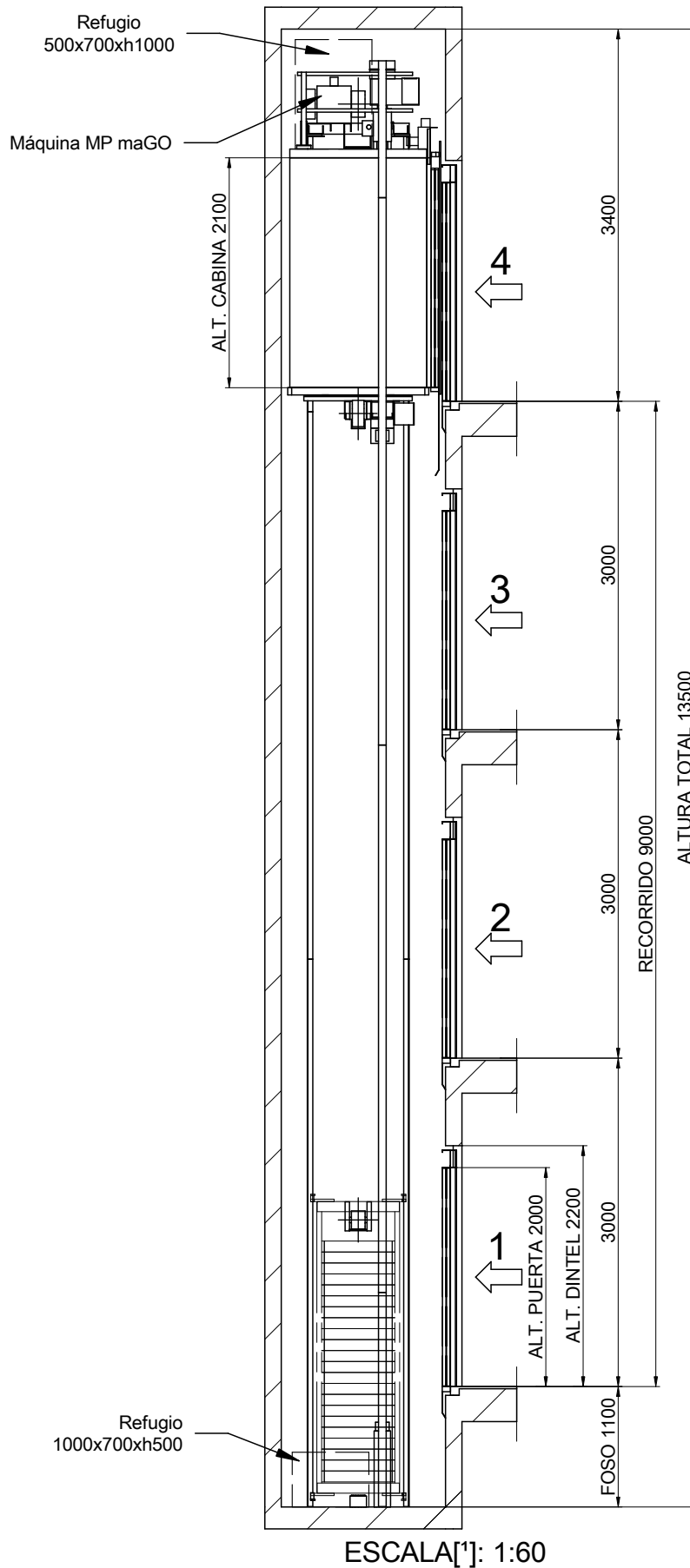
NOMENCLATURA

- C: Canaleta
- CC: Caja conexiones techo cabina
- CF: Caja foso
- CL: Conmutador Luz Hueco
- DOC: Caja Control Operador
- L: Luminaria
- LOB: Placa Control Botoneras
- MI: Mando Inspección
- PT: Patín
- RF: Resistencia Frenado
- ST: Dispositivo parada
- SC: Soporte cuerda maniobra



[*] Las dimensiones no acotadas en el plano son indicativas y no vinculantes.

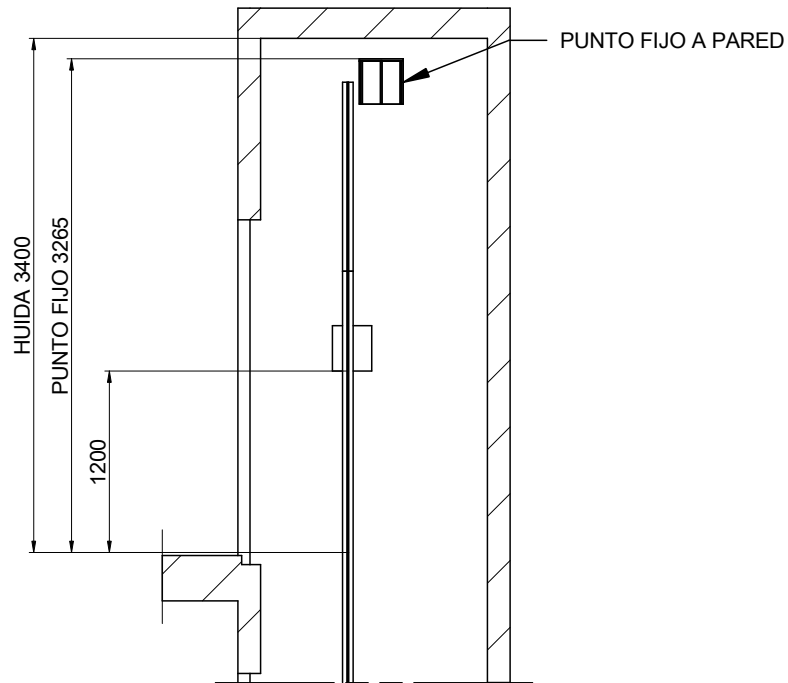
02-ALZADO LATERAL



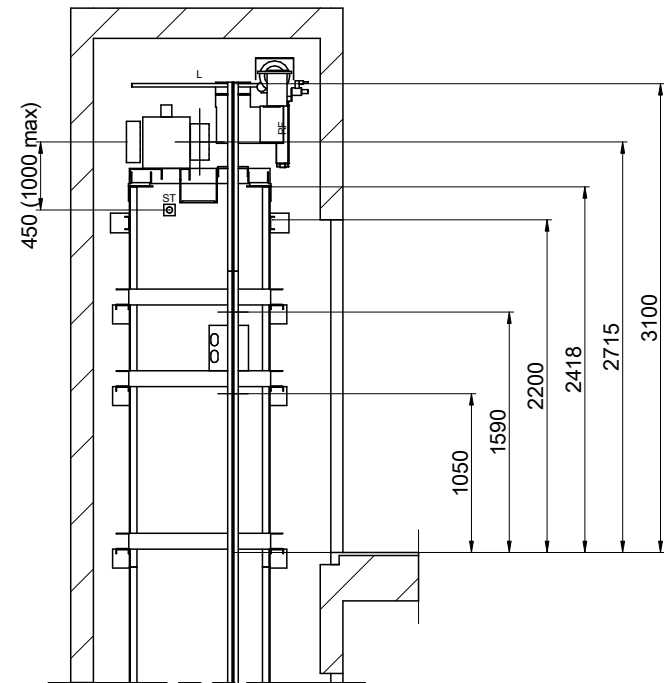
Foso liso y a nivel protegido de infiltraciones de agua.
 [EN81-20:2014 5.2.1.9]
 Prever dispositivo de acceso.
 [EN81-20:2014 5.2.2.4]
 Dispositivo de parada.
 [EN81-20:2014 5.2.1.5.1. a]
 Estación de control de inspección.
 [EN81-20:2014 5.2.1.5.1 b]
 Toma de corriente.
 [EN81-20:2014 5.2.1.5.1. c]
 Interruptor de alumbrado, conmutado con el armario.
 [EN81-20:2014 5.2.1.5.1. d]

[1] Las dimensiones no acotadas en el plano son indicativas y no vinculantes.

03B-DETALLES DE FIJACION EN LA HUIDA



PARED CONTRARIA AL CONTRAPESO
ESCALA[*]: 1:50

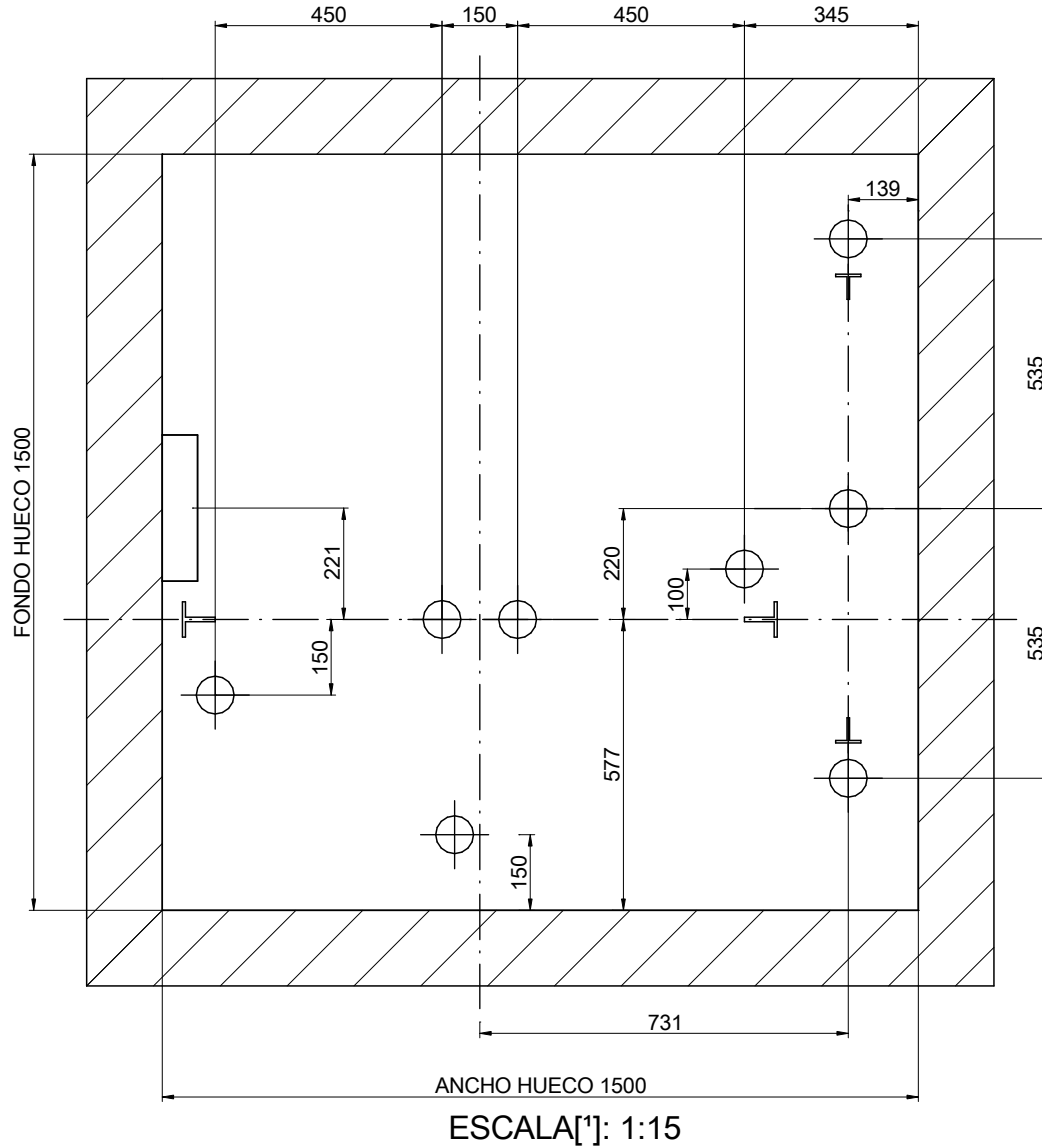


PARED DEL CONTRAPESO
ESCALA[*]: 1:50

[*] Las dimensiones no acotadas en el plano son indicativas y no vinculantes.

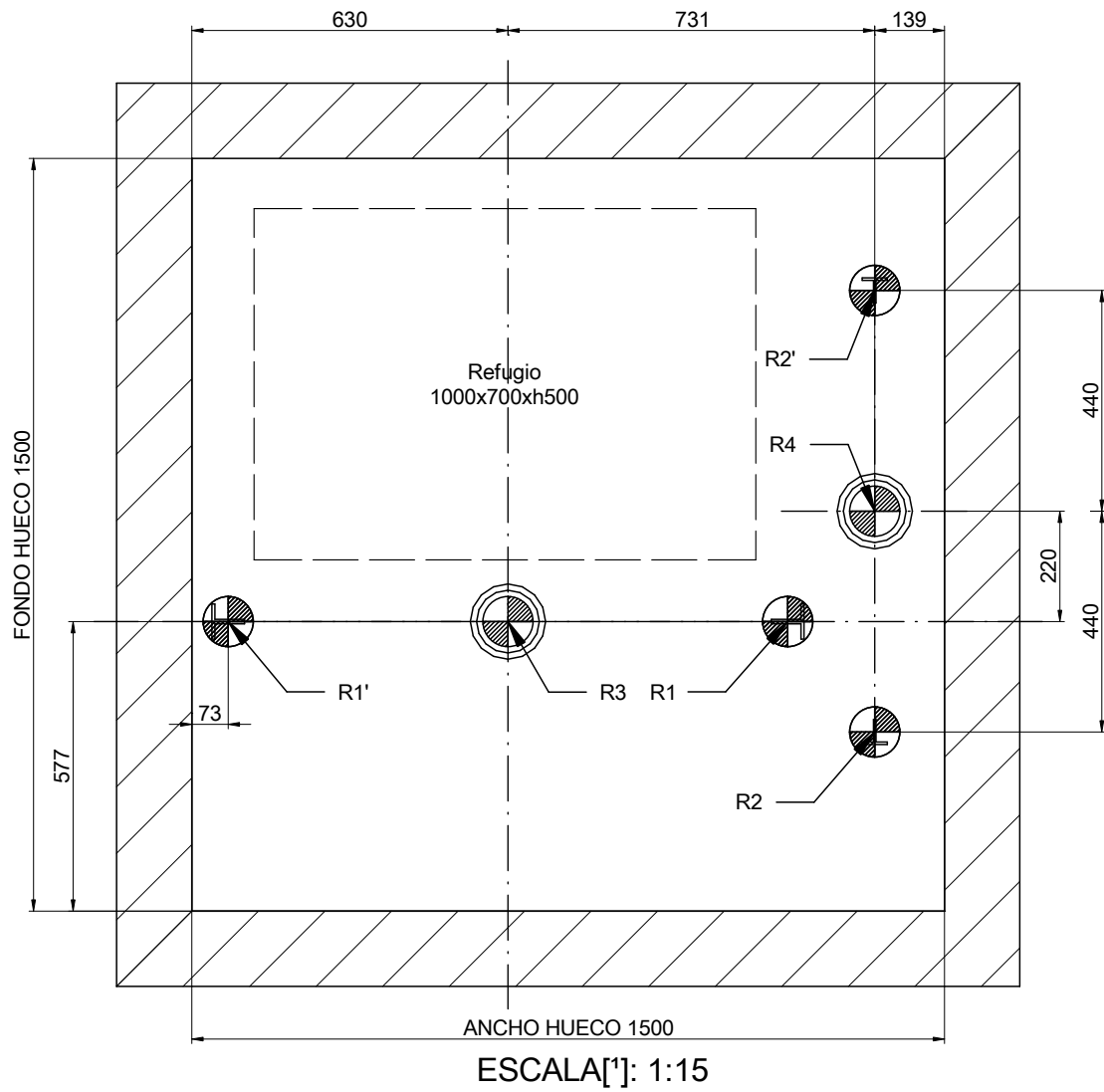
04-VIGA Y GANCHOS DE MONTAJE

POSICION DE LOS GANCHOS DESMONTABLES CAPACES DE SOPORTAR
1000 kg CADA UNO A SUMINISTRAR POR EL CONSTRUCTOR
(POSICION RECOMENDADA GANCHOS DE MONTAJE)



[*] Las dimensiones no acotadas en el plano son indicativas y no vinculantes.

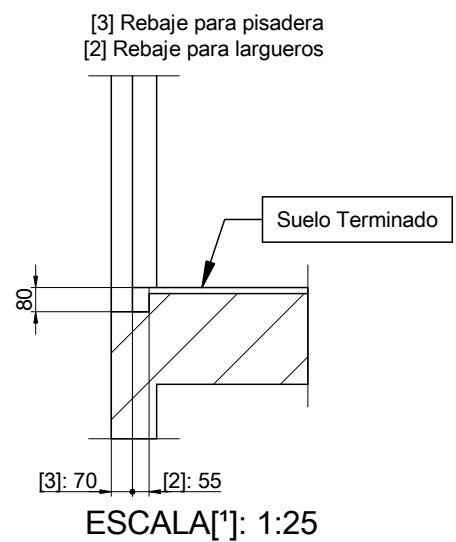
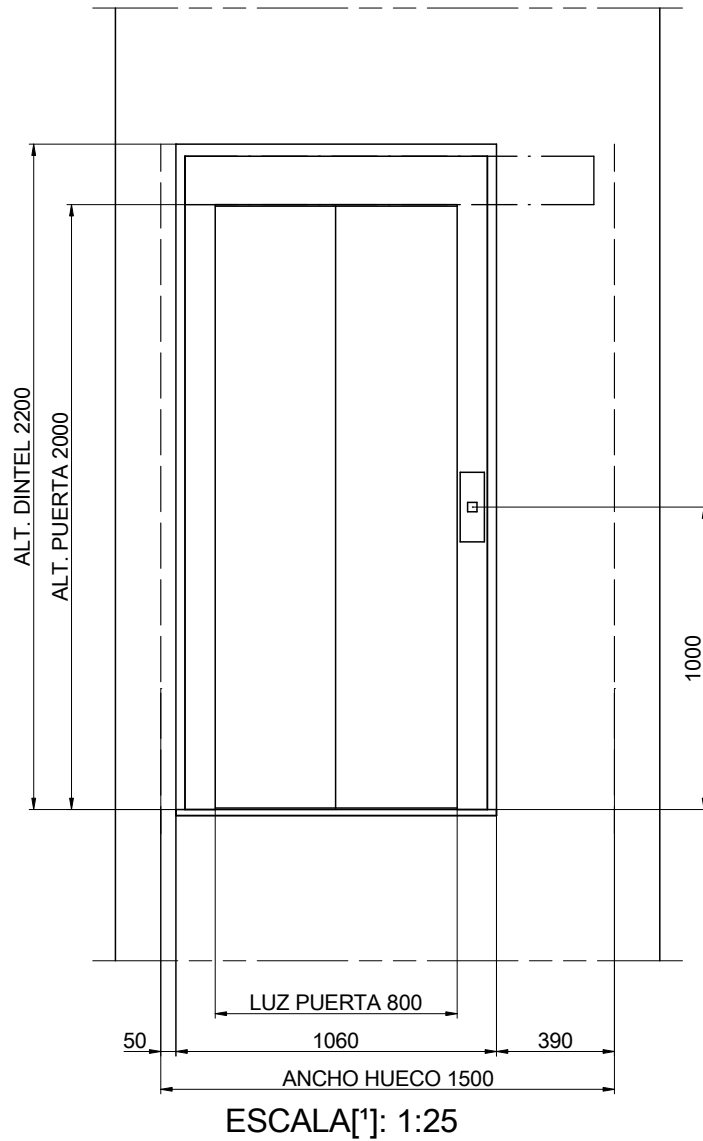
05-PLANTA DE FOSO



REACCIONES [N] [max.]					
R1	28000	R2	20500		
R1'	25000	R2'	21000		
R3	57000	R4	48000		
N	1800	T	850		

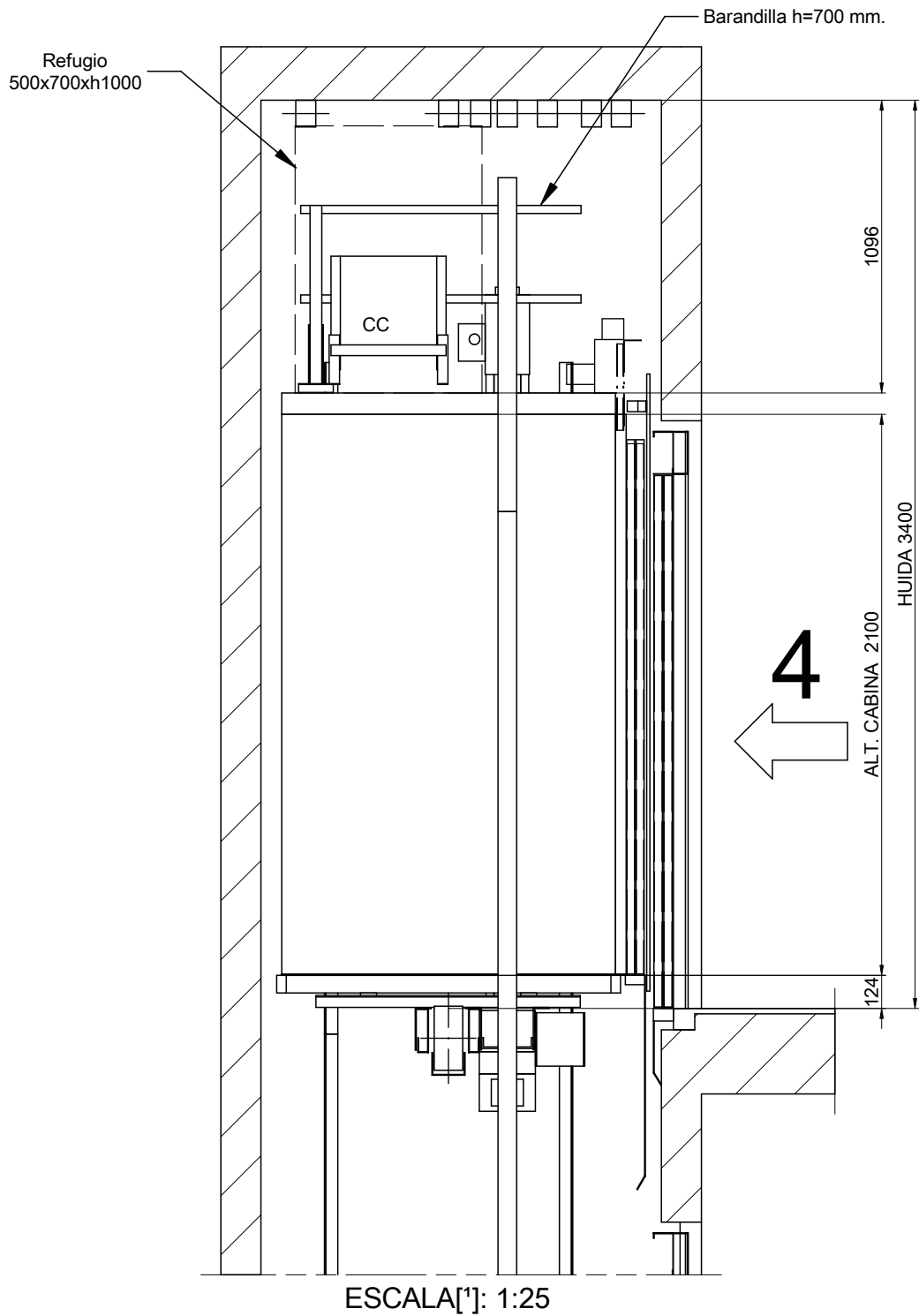
[*] Las dimensiones no acotadas en el plano son indicativas y no vinculantes.


06-DETALLE DE HUECO DE PUERTA



[*] Las dimensiones no acotadas en el plano son indicativas y no vinculantes.

07-HUIDA



DIBUJADO	FECHA	REV.	HOJA	[*] Las dimensiones no acotadas en el plano son indicativas y no vinculantes.	
MP	2016	00	8/8	REFERENCIA: MPGO!EVOLUTION480ST2_ES	
MODELO ASCENSOR:				CLIENTE:	MP ASCENSORES
MP GO! EVOLUTION				SITUACION OBRA:	
CAPACIDAD: [Nº PERSONAS]			6		
CARGA UTIL: [kg]			480		
VELOCIDAD: [m/s]			1		
FRECUENCIA: [Hz]			50		
TENSION: [V]			380 Trifásica		



CARACTERÍSTICAS

Tipo:	Ascensor Gearless
Suspensión:	2:1
Carga:	450 Kg. hasta 1125 kg
Capacidad:	De 6 hasta 8 personas.
Velocidad:	1 - 1,6 m/s.
Recorrido:	Hasta 48 metros
Paradas:	16 paradas
Embarques:	Un embarque y doble embarque a 180°
Serie:	"S" Sin cuarto de máquinas

CABINA

Modelo:	FIT PREMIUM
---------	-------------

PUERTAS DE CABINA

Tipo:	Automática. Telescópica 2 hojas.
Acabado:	Acero inoxidable (X02)

PUERTAS DE PISO

Tipo:	Automática. Telescópica 2 hojas.
Acabado:	Epoxi RAL 7044.
Resistencia al fuego conforme EN 81-58:	E120, EW60

BOTONERA DE CABINA

Modelo:	Columna o FUSION con FIT PREMIUM
Acabado:	Acero plastificado (Opcional: Acero inoxidable (X02))
Pulsador:	Pulsador mecánico plástico de policarbonato ignífugo iluminado mediante LEDs (Opcional: Pulsador mecánico inox con iluminación del elemento corona)
Indicador de cabina:	Display LCD y TFT Opcional: Display de 2 dígitos de leds de 7 segmentos
Seguridad:	Plafón y teléfono de emergencia



MEMORIA DESCRIPTIVA – FIT GEARLESS

BOTONERA DE PISO

Modelo:	P001, en marco de puerta
Acabado:	Placa de acero inoxidable (X02)
Pulsador:	Pulsador mecánico plástico de policarbonato ignífugo iluminado mediante LEDs. Opcional: Pulsador mecánico inox con iluminación del elemento corona
Grabación:	Logo color negro (por láser)

MANIOBRA

Tipo:	MP Selectiva o Universal.
Armario de Maniobra:	En rellano planta más alta serie "S". Acabado epoxi

INSTALACIÓN ELÉCTRICA

Premontada con conectores "Plug & Play".

MÁQUINA

Gearless. Imanes permanentes maGO con protección térmica motor.
Maniobra de rescate: Rescate automático más maniobra eléctrica de socorro.

AMORTIGUADORES

En poliuretano con pedestal metálico incluido

GUÍAS

Calibradas/ Cepilladas
Conforme ISO 7465
Soportadas

FIJACIONES

Soportes de fijación y tacos para cerramiento.

POTENCIA

Tensión de Fuerza:	Trifásica de 380 V (Opcional: Trifásico 220 V, 400 V, 415 V)
Alumbrado:	220 V
Frecuencia:	50 Hz. Opcional: 60hz