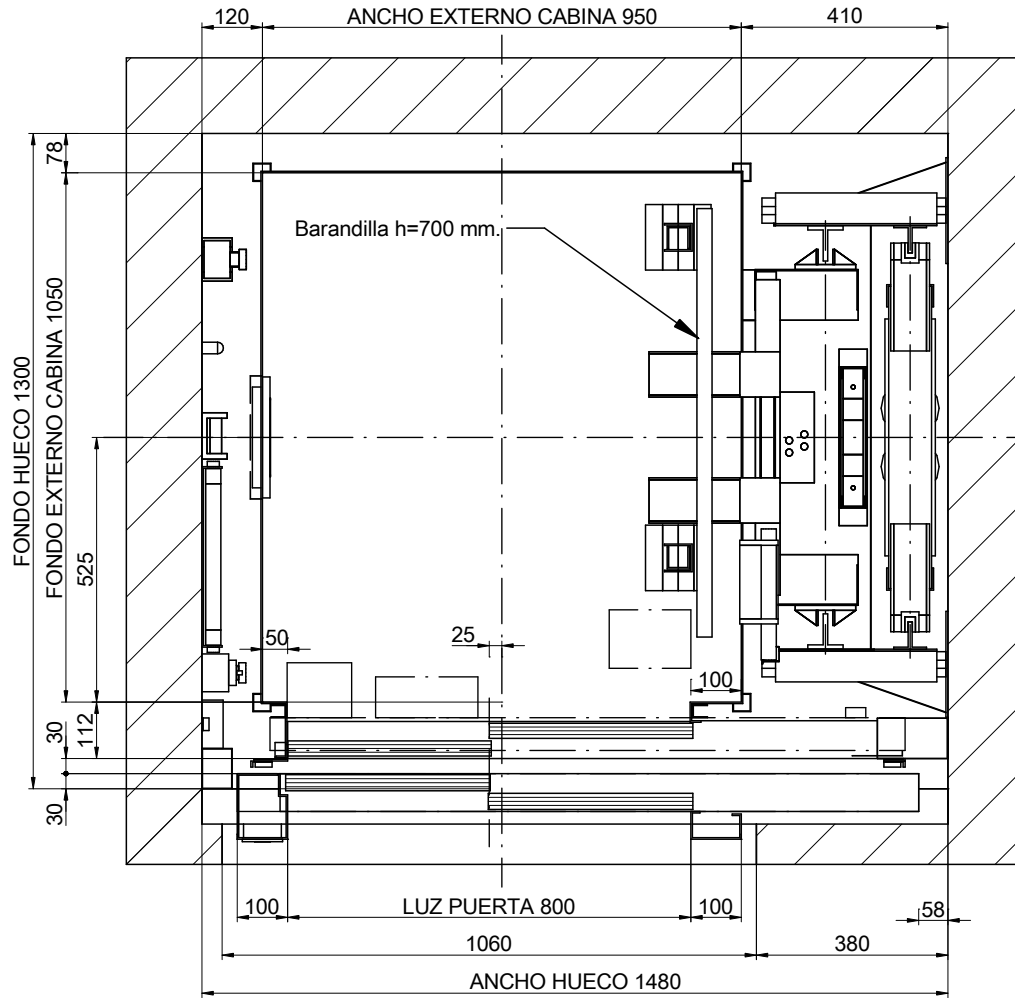



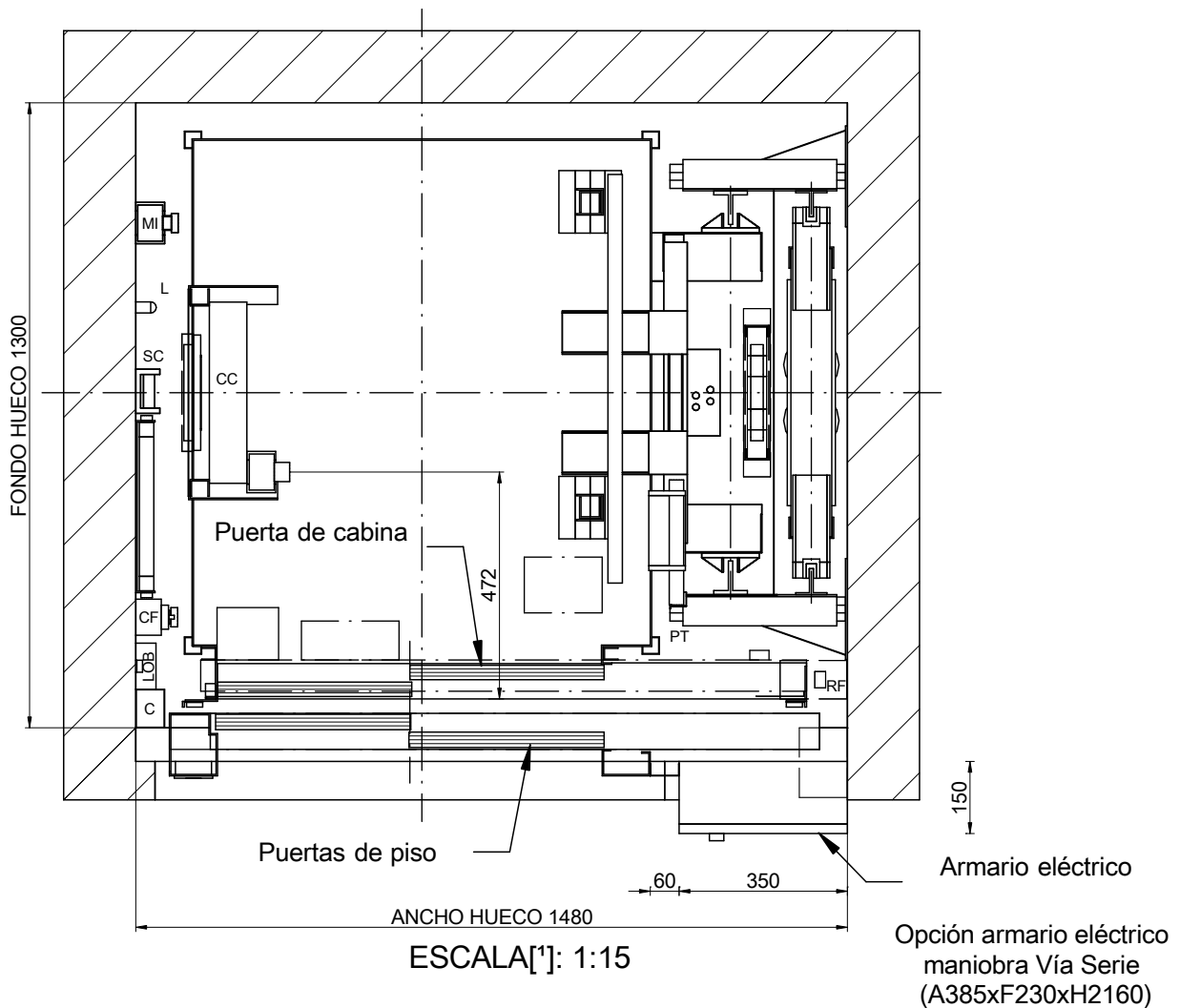
01-PLANTA



ESCALA[*]: 1:15

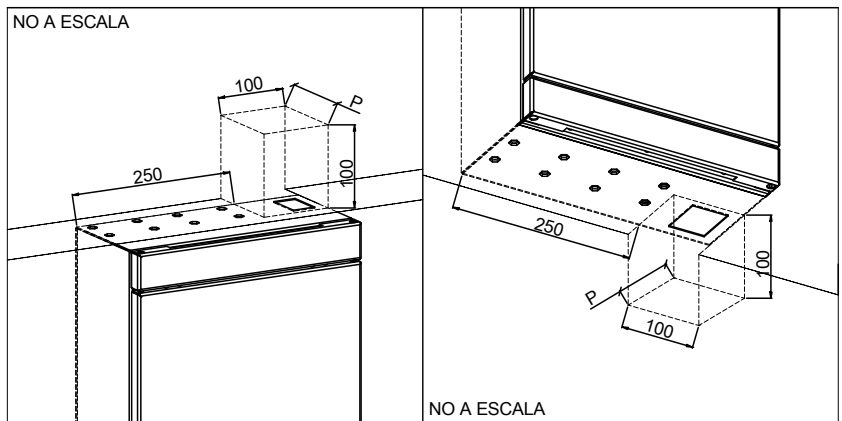
DIBUJADO	FECHA	REV.	HOJA	[*] Las dimensiones no acotadas en el plano son indicativas y no vinculantes.	
FIT	2016	00	1/8	REFERENCIA: FIT ADAPT	
MODELO ASCENSOR:				CLIENTE:	SITUACION OBRA:
FIT ADAPT					
CAPACIDAD: [N° PERSONAS]			5	<h2>ASCENSORES FIT</h2>	
CARGA UTIL: [kg]			375		
VELOCIDAD: [m/s]			1		
FRECUENCIA: [Hz]			50		
TENSION: [V]			380 Trifásica		

01B-PLANTA



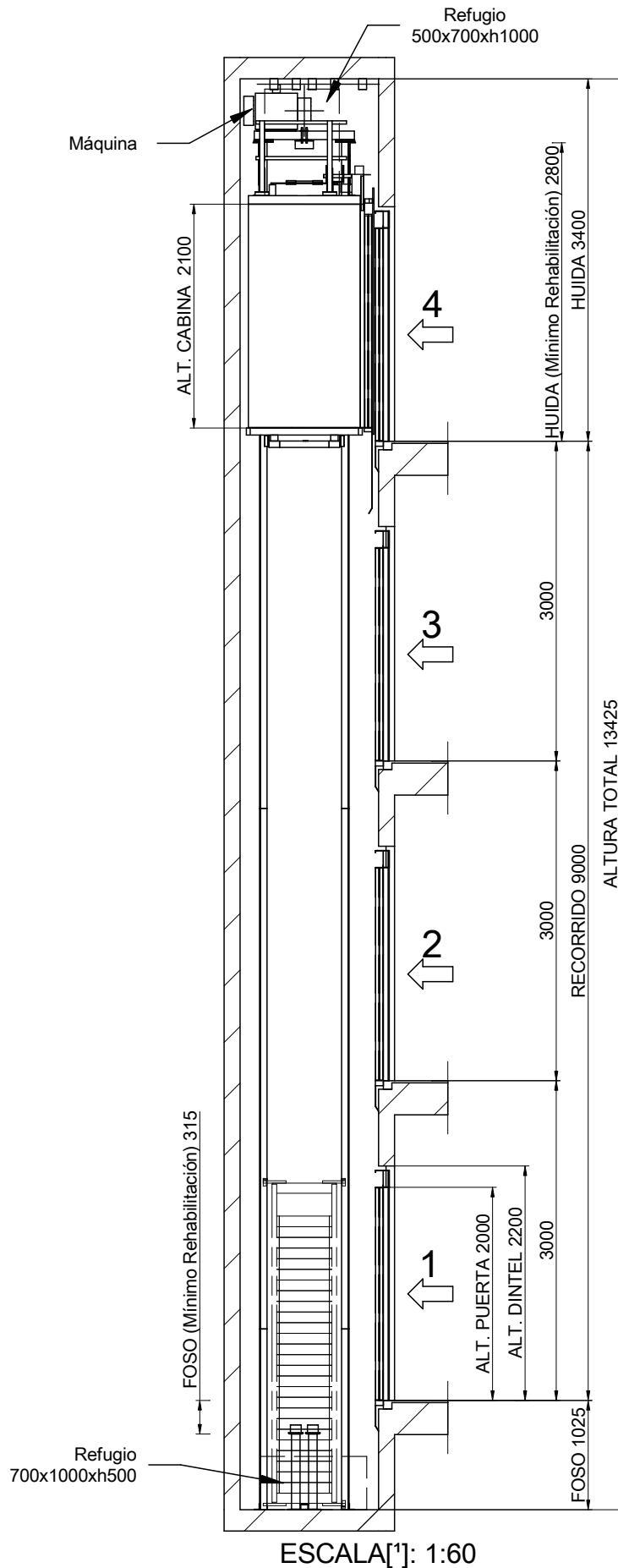
NOMENCLATURA

- C: Canaleta
- CC: Caja conexiones techo cabina
- CF: Caja foso
- CL: Conmutador Luz Hueco
- DOC: Caja Control Operador
- L: Luminaria
- LOB: Placa Control Botoneras
- MI: Mando Inspección
- PT: Patín
- RF: Resistencia Frenado
- ST: Dispositivo parada
- SC: Soporte cuerda maniobra



[*] Las dimensiones no acotadas en el plano son indicativas y no vinculantes.

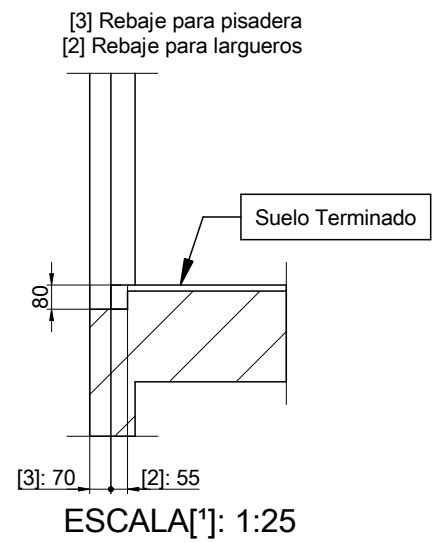
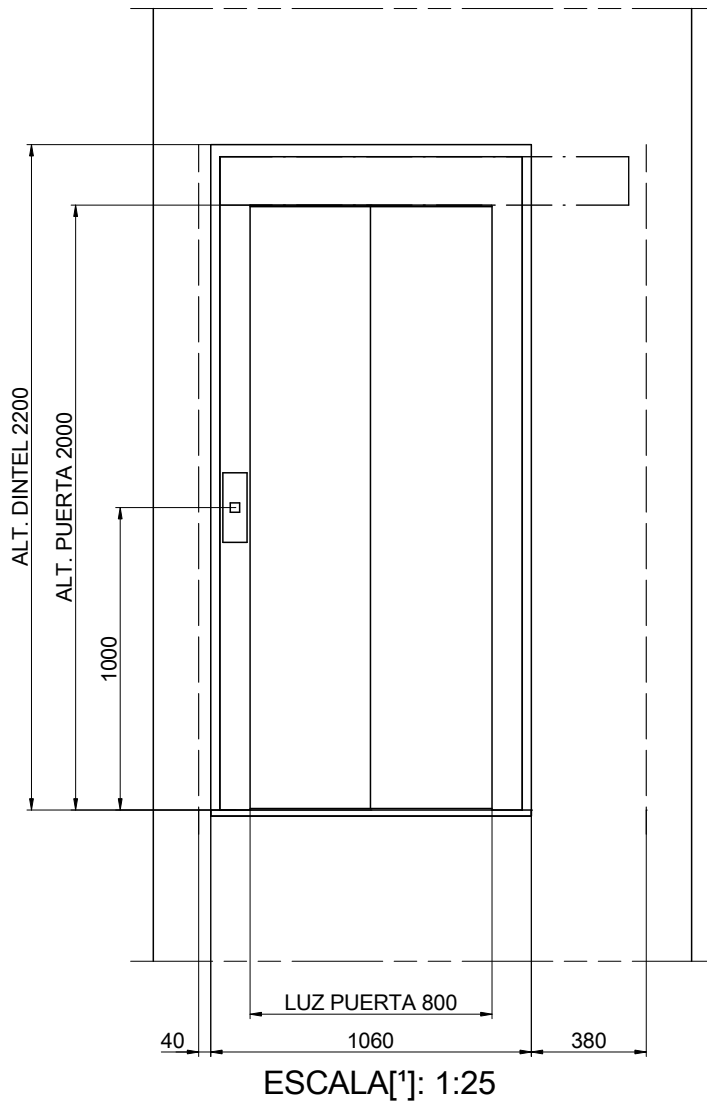
02-ALZADO LATERAL



[*] Las dimensiones no acotadas en el plano son indicativas y no vinculantes.

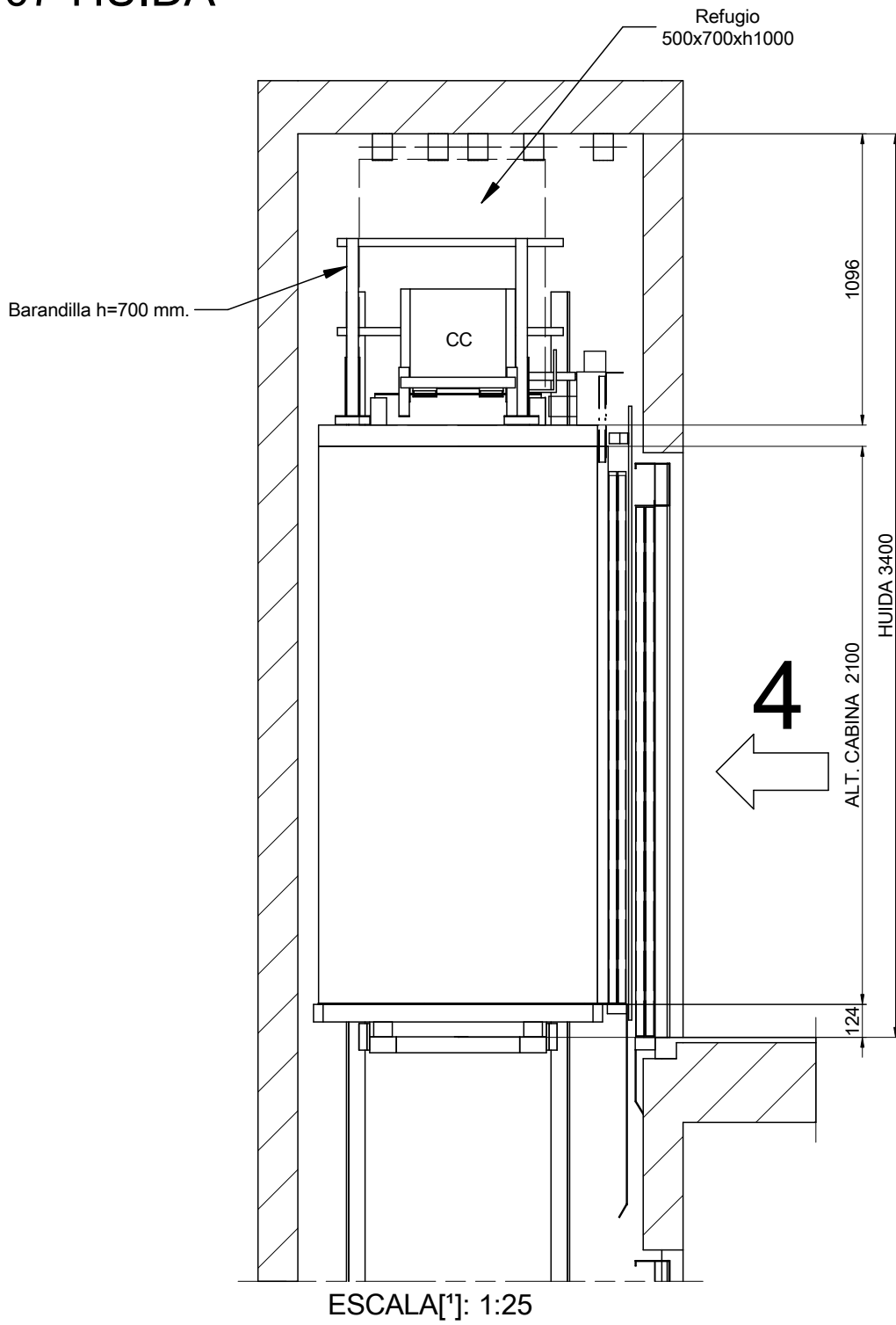
- Foso liso y a nivel protegido de infiltraciones de agua. [EN81-20:2014 5.2.1.9]
- Prever dispositivo de acceso. [EN81-20:2014 5.2.2.4]
- Dispositivo de parada. [EN81-20:2014 5.2.1.5.1. a]
- Estación de control de inspección. [EN81-20:2014 5.2.1.5.1 b]
- Toma de corriente. [EN81-20:2014 5.2.1.5.1. c]
- Interruptor de alumbrado, conmutado con el armario. [EN81-20:2014 5.2.1.5.1. d]

06-DETALLE DE HUECO DE PUERTA



[*] Las dimensiones no acotadas en el plano son indicativas y no vinculantes.

07-HUIDA



[*] Las dimensiones no acotadas en el plano son indicativas y no vinculantes.