


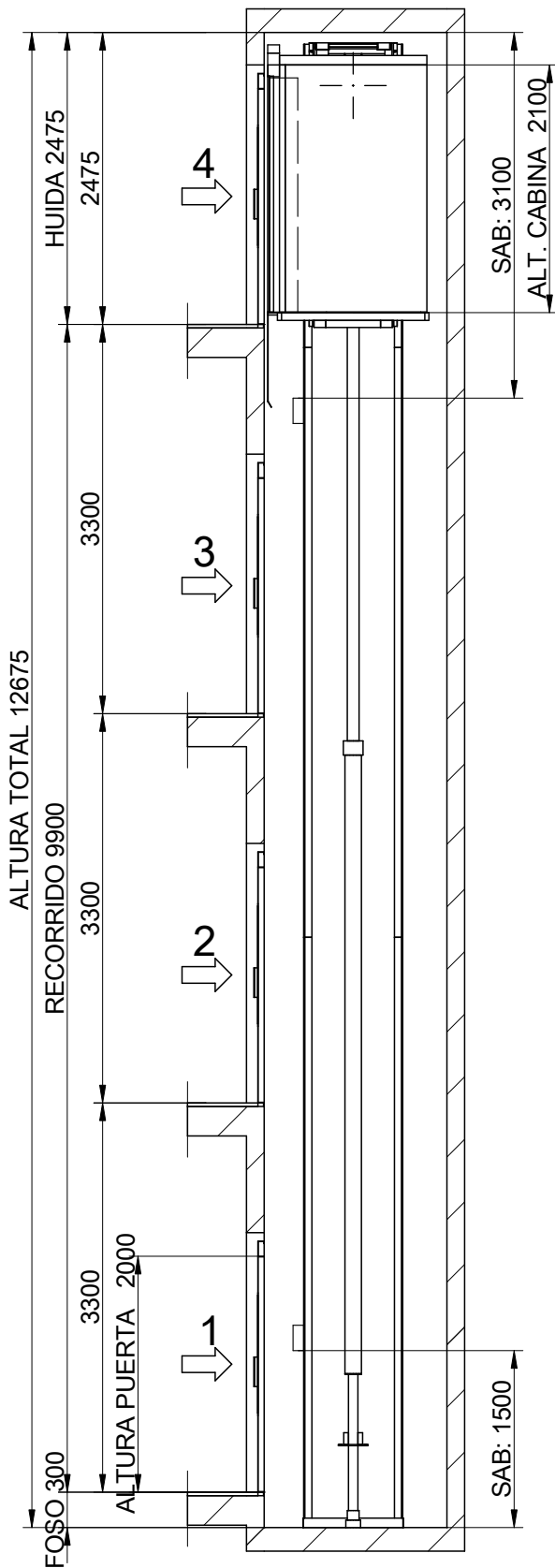
**PLANTA**  
ESCALA(¹): 1:15

F-1-602.rev.3

(¹)Las dimensiones no acotadas en el plano son indicativas y no vinculantes.

PARADAS (n°)	4	REV. 0	REFERENCIA:	
CAPACIDAD (n° PERSONAS)	6			
CARGA UTIL (Kg.)	480			
DIBUJADO	FECHA	NOMBRE	CLIENTE:	TENSION (V.)
VERIF.	2011		SITUACION OBRA:	TRIFASICO.380V
Vº.Bº.				FRECUENCIA (Hz.)
				50
<h1>ASCENSORES FIT</h1>			MODELO ASCENSOR	VELOCIDAD (m/s)
			H.REHABILITA	0.63

## ALZADO LATERAL



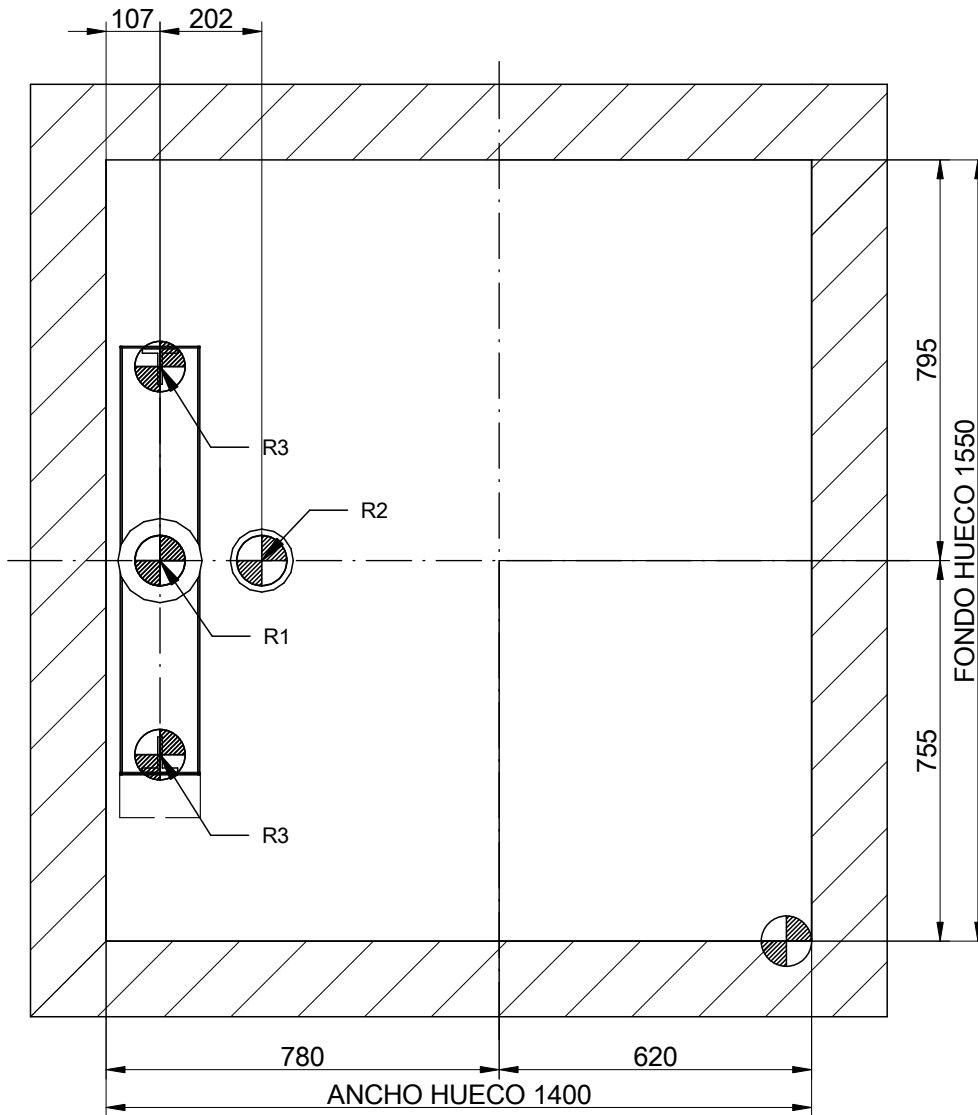
ESCALA(\*): 1:60

*El sistema de verificación por alojamiento de cables se debe retirar una vez realizadas las inspecciones de acuíñamiento. Su ubicación será en el CM o en el armario SCM, para posteriores inspecciones.*

- Foso liso y a nivel, protegido de infiltraciones de agua (EN81-2:98, 5.7.2.1)
- Prever dispositivo de acceso. (EN81-2:98, 5.7.2.2)
- Dispositivo de parada. (EN81-2:98, 5.7.2.5)
- Toma de corriente (EN81-2:98, 5.7.2.5)
- Interruptor de alumbrado conmutado con el armario. (EN81-2:98, 5.7.2.5)
- Conector de teléfono (excepto Fonotec) (EN81-2:98, 5.10)

(\*): Las dimensiones no acotadas en el plano son indicativas y no vinculantes.

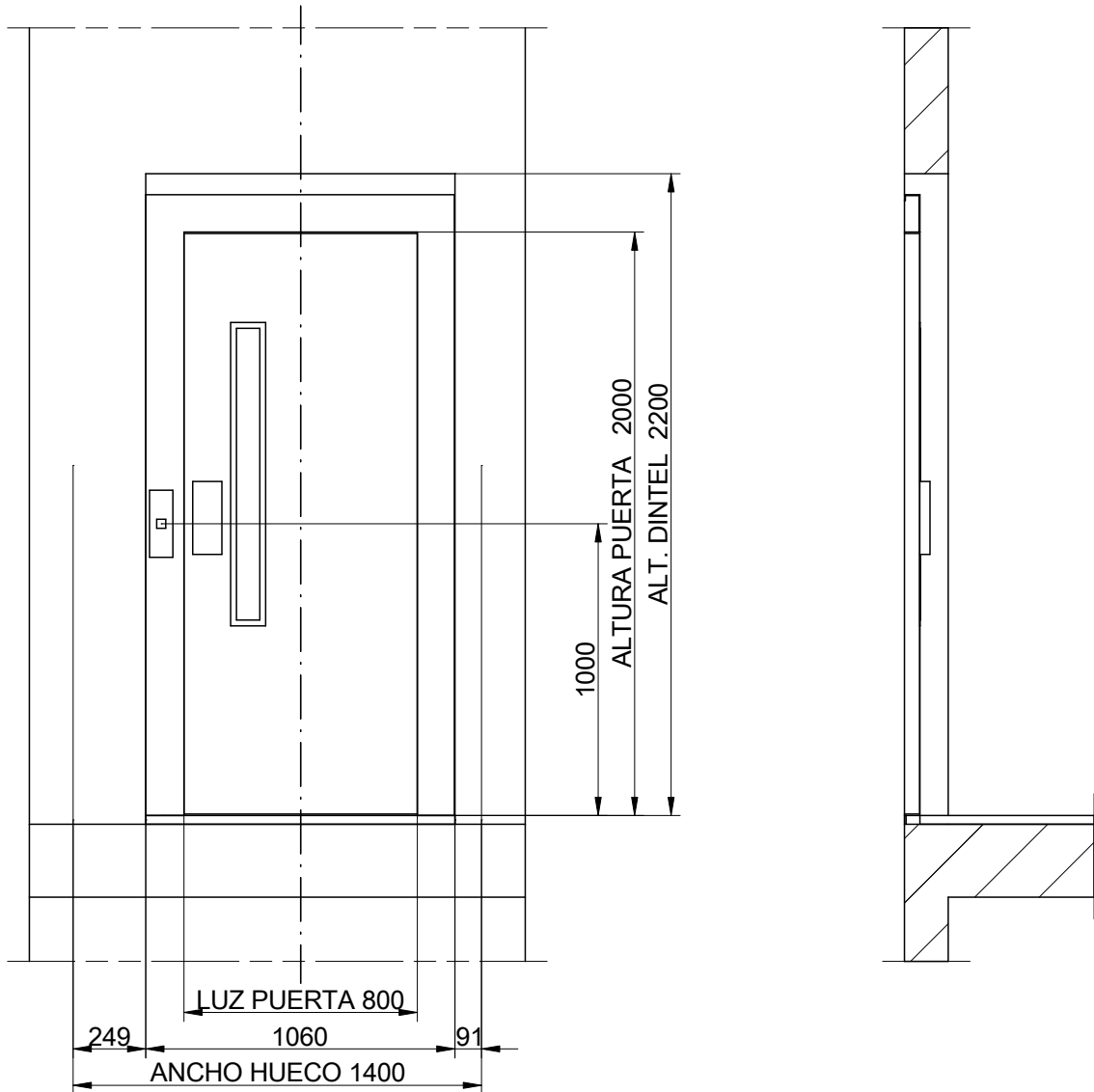
R1:34000 N  
R2:44000 N  
R3:18000 N  
Sx:4100 N  
Sy:1300 N



## PLANTA DE FOSO

ESCALA(\*): 1:15

(\*):Las dimensiones no acotadas en el plano son indicativas y no vinculantes.



## DETALLE DE HUECO DE PUERTA

ESCALA(\*): 1:25

(\*): Las dimensiones no acotadas en el plano son indicativas y no vinculantes.

## ADECUACION DE LA OBRA POR PARTE DEL CLIENTE

**HUECO:** La estructura del hueco debe ser conforme a las normas de edificación nacionales. Las paredes terminadas deben resistir una presión de 300 N. en una superficie de 5 cm<sup>2</sup>, conforme a EN81-2:98 5.3.1.1. Dimensiones útiles s/plano. Tolerancia de desplome de (-0) a (+40 mm.). Protecciones de seguridad colocadas. Marcados niveles de suelo. Uso exclusivo del hueco para el ascensor. Sección recomendada para la ventilación del hueco es del 1% de la sección transversal del mismo (s/ EN81-2:98 5.2.3)

**ARMARIO DE MAQUINARIA:** De fácil acceso, adecuadamente ventilado, con iluminación propia (o del rellano) que asegure 200 Lux a nivel de suelo. Temperatura controlada entre 5 °C y 40 °C. En zona con suelo no deslizante y que no genere polvo.

**ACCESO AL ARMARIO DE MAQUINARIA:** suficientemente iluminado. El acceso debe ser fácil de usar en cualquier circunstancia, sin necesidad de entrar en locales privados. Las vías de paso mínimas requeridas por la normativa de edificios no deben quedar obstruidas por las puertas abiertas del ascensor o del armario de la maquinaria.

**TECHO DE HUECO:** Dispondrá de uno o varios soportes o ganchos metálicos de capacidad adecuada para la suspensión de cargas.

**ACOMETIDA DE FUERZA** que comprenda el cableado reglamentario hasta el armario eléctrico. El cableado constará de neutro, tierra y fase para el alumbrado.

**CABLEADO ELÉCTRICO** conforme a manuales.

**ILUMINACION DEL RELLANO:** se deben asegurar 50 Lux. a nivel de suelo

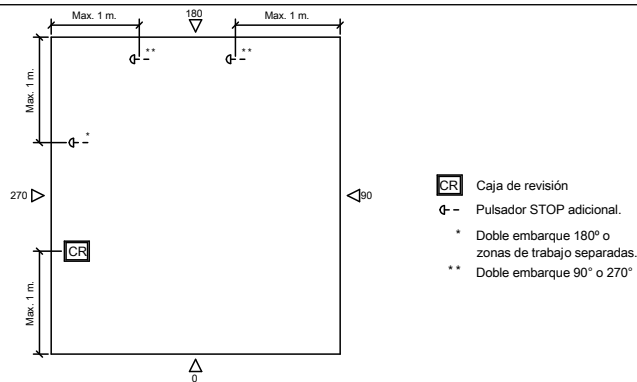
**DERIVACIÓN A TIERRA** de toda la instalación eléctrica de acuerdo con las prescripciones establecidas en el Documento de Armonización HD 384-5-54 S1 de CENELEC.

**FOSO:** fondo de foso liso y a nivel, protegido de filtraciones de agua, capaz de soportar las cargas según plano. Se debe prever un medio de acceso permanente al mismo. Cuando existan espacios accesibles que estén situados debajo de la trayectoria de cabina o contrapeso, el fondo del foso debe calcularse para una carga mínima de 5000 N/m<sup>2</sup>.

**NOTA:** El proyecto cumple con los requisitos que son de aplicación del RD 1314/1997 (\*). Para eventuales Reglamentos Locales de Edificación, Accesibilidad, Incendios, etc. el cliente será responsable de su cumplimiento. El presente plano está desarrollado mediante los datos facilitados por el cliente y ha originado el Expediente Técnico para la realización de nuestros productos. Eventuales MODIFICACIONES que afecten a la construcción de los mismos conducirán a la revisión de nuestra confirmación de orden.

(\*). Para ascensores en España "RD1314/1997". Para ascensores en el resto de Europa 95/16/EC

DIAGRAMA DE TECHO DE CABINA





### CARACTERÍSTICAS

Tipo:	Ascensor hidráulico
Carga:	180 Kg. hasta 630 Kg.
Capacidad:	De 2 hasta 8 pers.
Velocidad:	0.63 m/s.
Recorrido:	Hasta 23 m.
Paradas:	6 paradas
Embarques:	Un embarque, doble embarque a 180°, doble embarque a 90° y triple embarque.

### CABINA

Modelo:	FIT HIDRA REHABILITA
---------	----------------------

### PUERTAS DE CABINA

Tipo:	Automática. Telescópica 2 hojas.
Acabado:	Acabado inoxidable X02.

### PUERTAS DE PISO

Tipo:	Automática. Telescópica 2 hojas.
Acabado:	Epoxi RAL 7044
Resistencia al fuego conforme EN 81-58:	E120, EW60

### BOTONERA DE CABINA

Modelo:	Columna o FUSION
Acabado:	Acero plastificado (Opcional: Acero inoxidable (X02)) Pulsador mecánico plástico de policarbonato ignífugo iluminado mediante LEDs (Opcional: Pulsador mecánico inox con iluminación del elemento corona)
Indicador de cabina:	Display LCD y TFT Opcional: Display de 2 dígitos de leds de 7 segmentos



## MEMORIA DESCRIPTIVA – FIT HIDRA REHABILITA

### BOTONERA DE PISO

Modelo:	P001, en marco de puerta
Acabado:	Placa de acero inoxidable (X02)
Pulsador:	Pulsador mecánico plástico de policarbonato ignífugo iluminado mediante LEDs. Opcional: Pulsador mecánico inox con iluminación del elemento corona.
Grabación:	Logo color negro (por láser)

### MANIOBRA

Selectiva o Universal.  
En cuarto de máquinas, ubicación libre del cuarto de máquinas.  
En armario. Acabado Epoxi.  
Distancia recomendada < 10 metros

### INSTALACIÓN ELÉCTRICA

Premontada con conectores "Plug & Play".

### CENTRAL HIDRAULICA

Bloque de válvulas electrónico greenvalve.  
Rescate automático.

### AMORTIGUADORES

En poliuretano con pedestal metálico incluido

### GUÍAS

Calibradas/ Cepilladas  
Conforme ISO 7465

### FIJACIONES

Soportes de fijación y tacos para cerramiento de hormigón.

### POTENCIA

Tensión de Fuerza:	Trifásica de 380 v (Opcional: 380v, 400v, 415v, Monofásico 220v)
Alumbrado:	220 v
Frecuencia:	50 Hz. Opcional: 60Hz