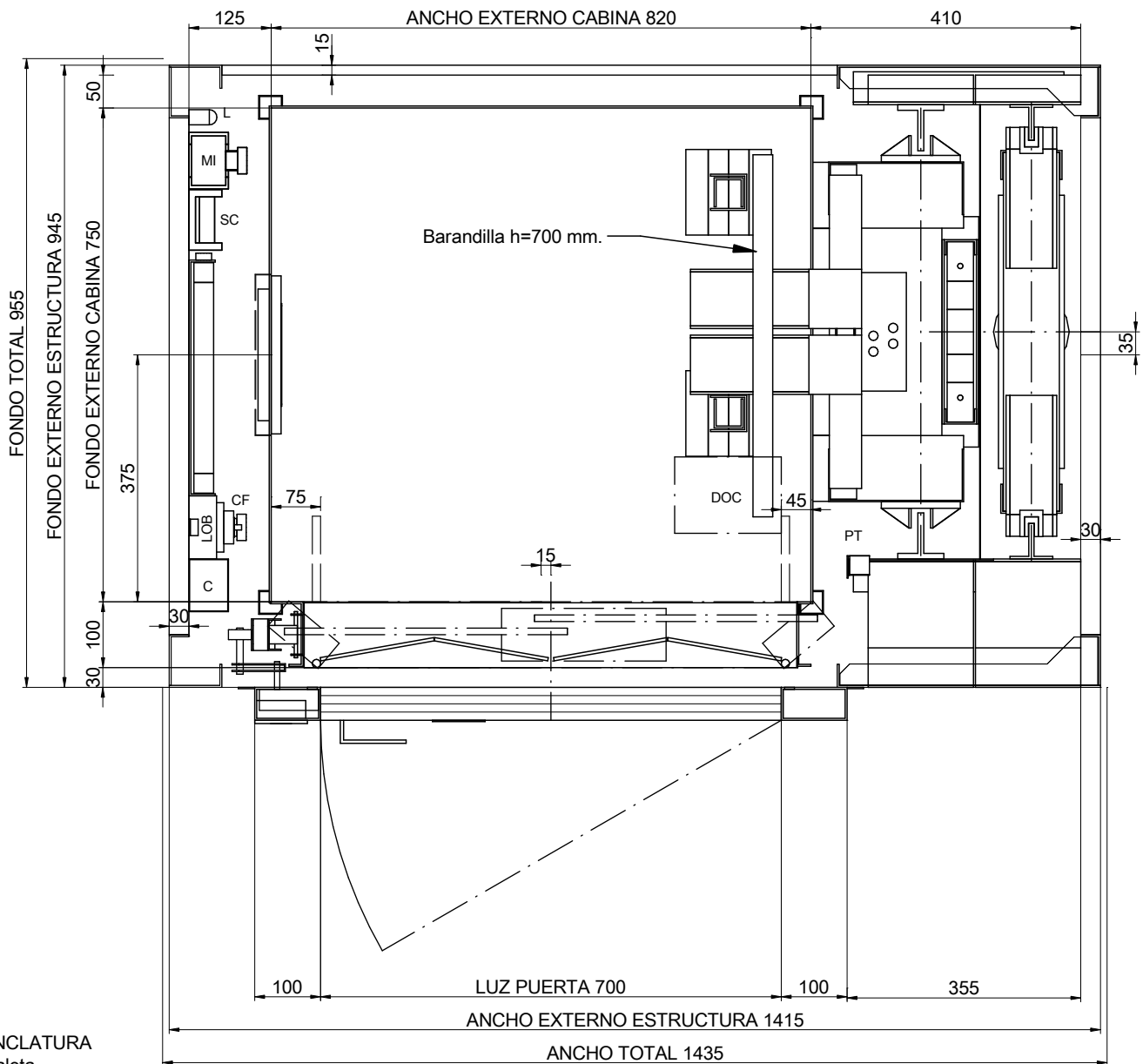



01-PLANTA



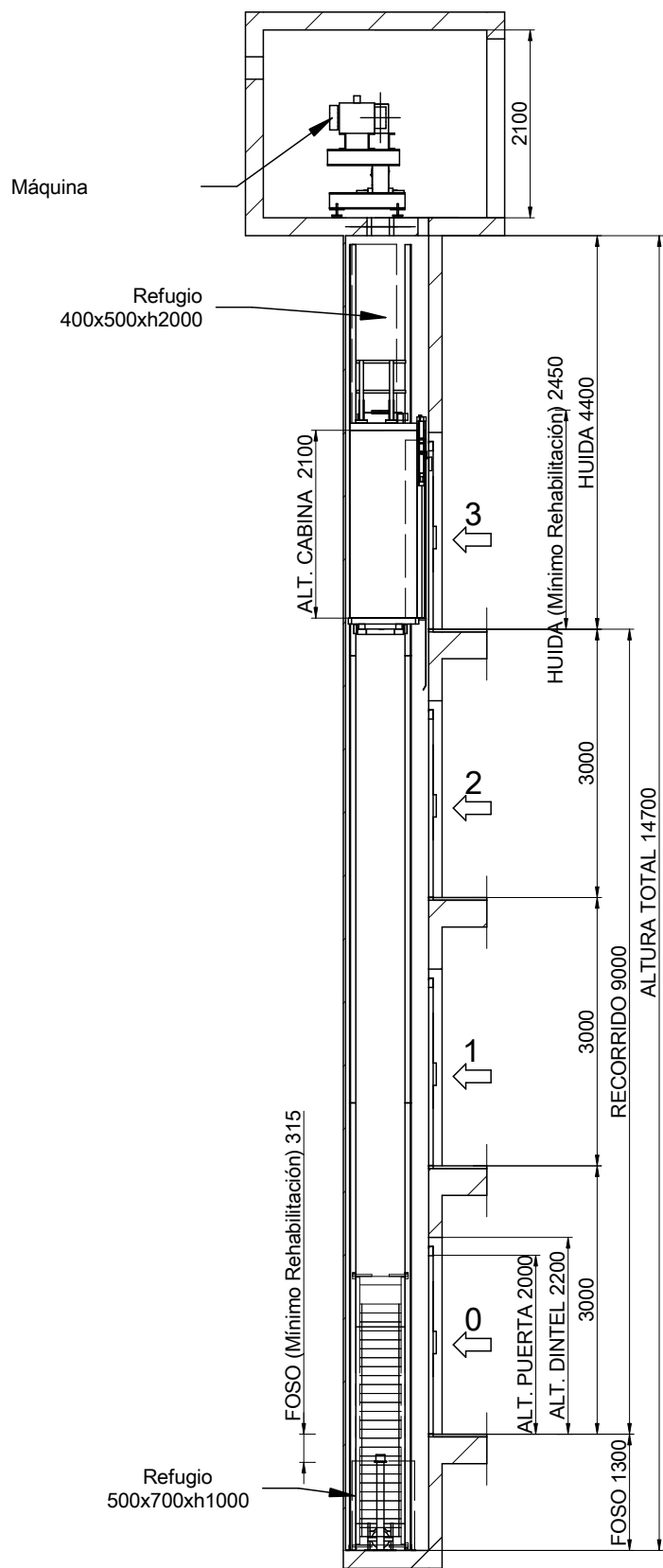
ESCALA[*]: 1:10

NOMENCLATURA

- C: Canaleta
- CC: Caja conexiones techo cabina
- CF: Caja foso
- CL: Conmutador Luz Hueco
- DOC: Caja Control Operador
- L: Luminaria
- LOB: Placa Control Botoneras
- MI: Mando Inspección
- PT: Patín
- RF: Resistencia Frenado
- ST: Dispositivo parada
- SC: Soporte cuerda maniobra

DIBUJADO	FECHA	REV.	HOJA	[*] Las dimensiones no acotadas en el plano son indicativas y no vinculantes.	
FIT	2016	00	1/7	REFERENCIA: FIT ADAPT	
MODELO ASCENSOR:				CLIENTE: SITUACION OBRA:	
FIT ADAPT					
CAPACIDAD: [Nº PERSONAS]			3		
CARGA UTIL: [kg]			225		
VELOCIDAD: [m/s]			1		
FRECUENCIA: [Hz]			50		
TENSION: [V]			380 Trifásica		
ASCENSORES FIT					

02-ALZADO LATERAL

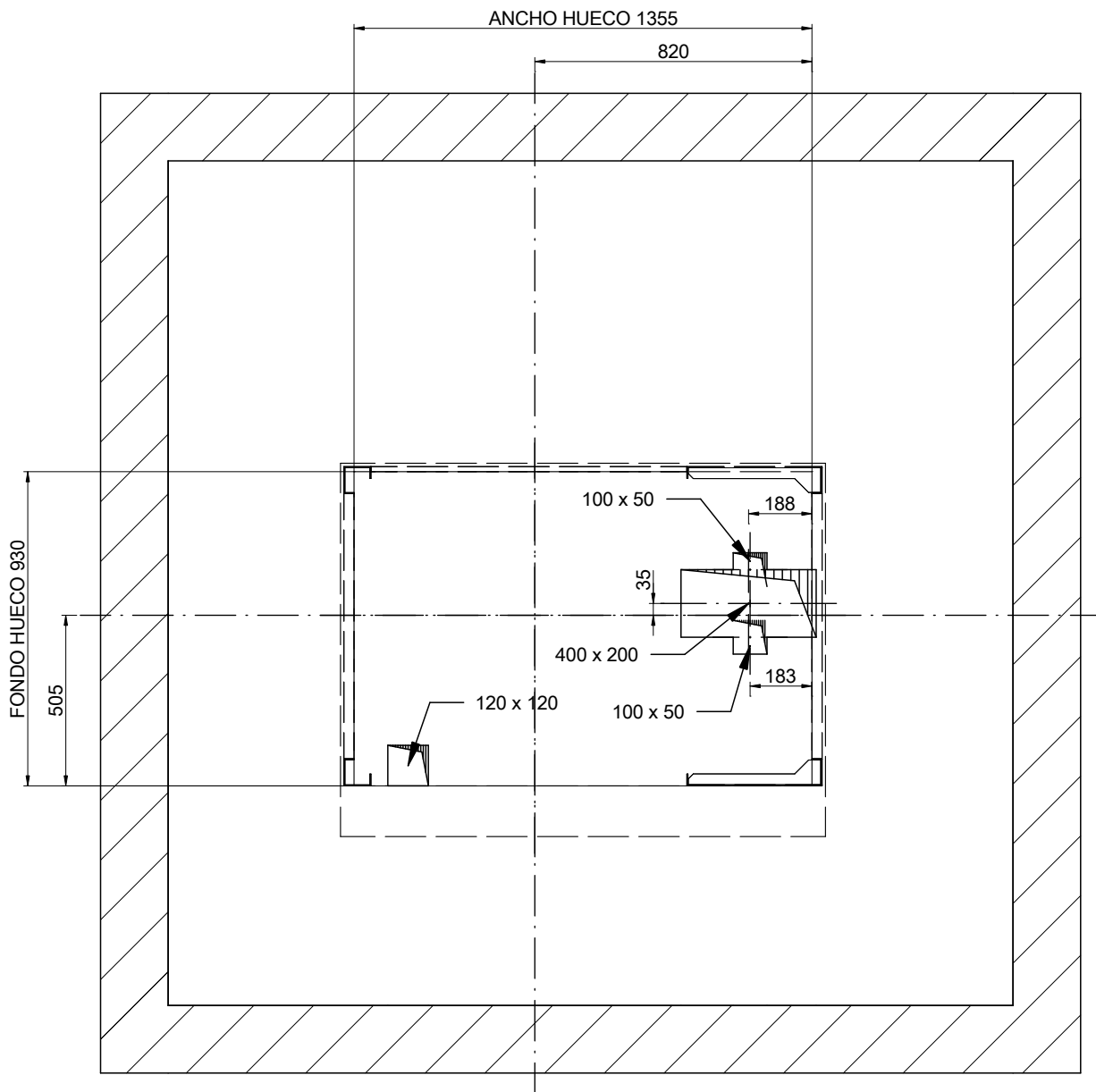


ESCALA[*]: 1:80

[*] Las dimensiones no acotadas en el plano son indicativas y no vinculantes.

Foso liso y a nivel protegido de infiltraciones de agua.
 [EN81-20:2014 5.2.1.9]
 Prever dispositivo de acceso.
 [EN81-20:2014 5.2.2.4]
 Dispositivo de parada.
 [EN81-20:2014 5.2.1.5.1. a]
 Estación de control de inspección.
 [EN81-20:2014 5.2.1.5.1 b]
 Toma de corriente.
 [EN81-20:2014 5.2.1.5.1. c]
 Interruptor de alumbrado, conmutado con el armario.
 [EN81-20:2014 5.2.1.5.1. d]

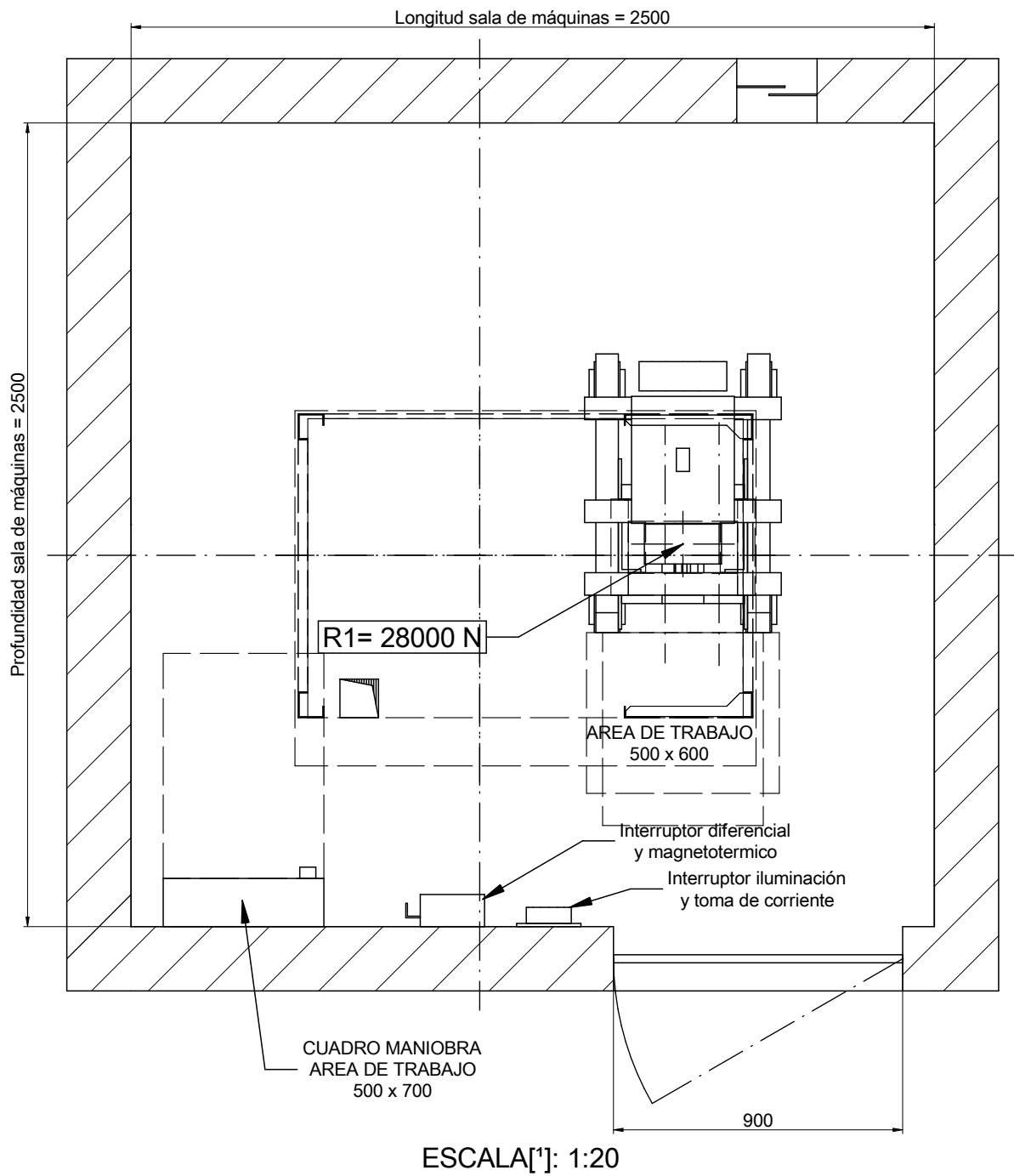
04-DETALLE LOSA



ESCALA[*]: 1:20

[*] Las dimensiones no acotadas en el plano son indicativas y no vinculantes.

04B-CUARTO DE MÁQUINAS



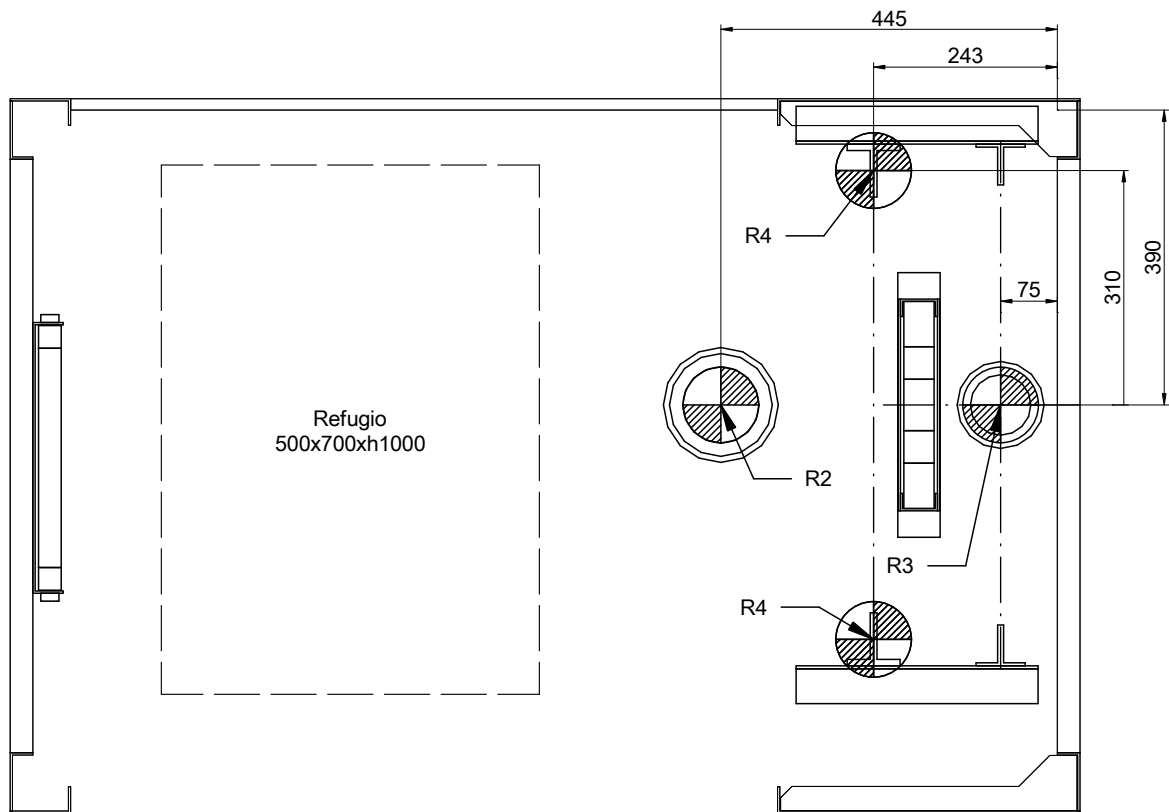
Altura mínima del cuarto de máquinas: 2100 mm.

[EN 81-20:2014 5.2.6.3.2.1]

Luz de puerta mínima: 600x2000 mm.

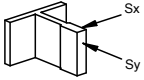
[EN 81-20:2014 5.2.3.2 a)

05-PLANTA DE FOSO



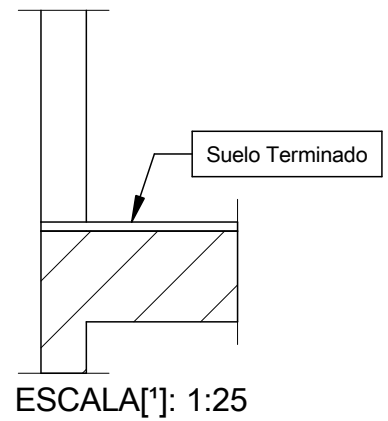
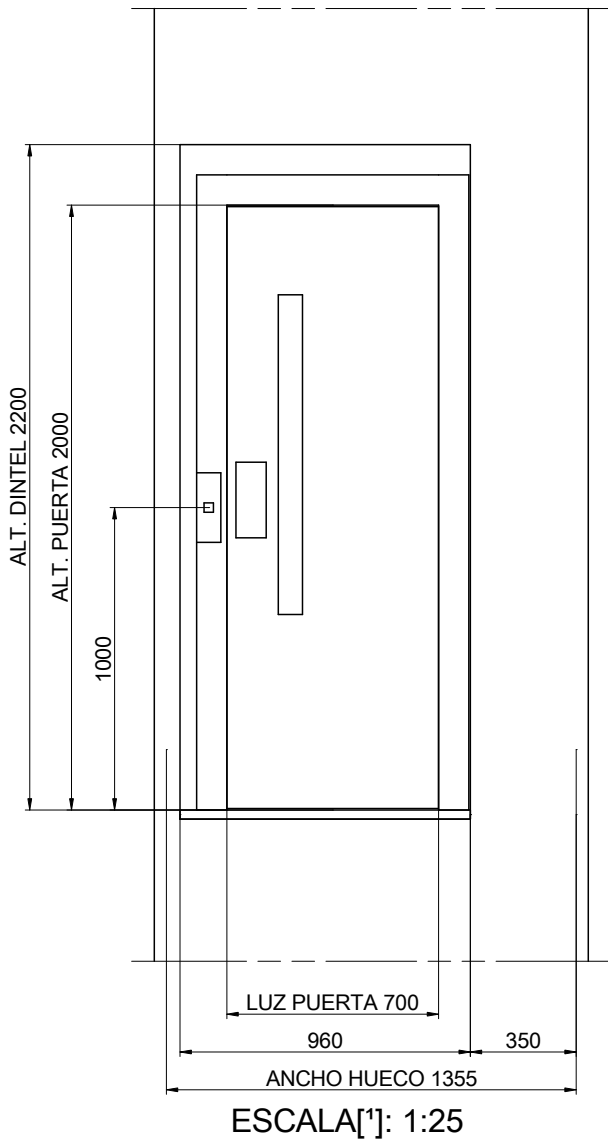
ESCALA[*]: 1:10

REACCIONES [N] [max.]			
R2	36500		
R3	30000	R4	11000
Sx	1900	Sy	300



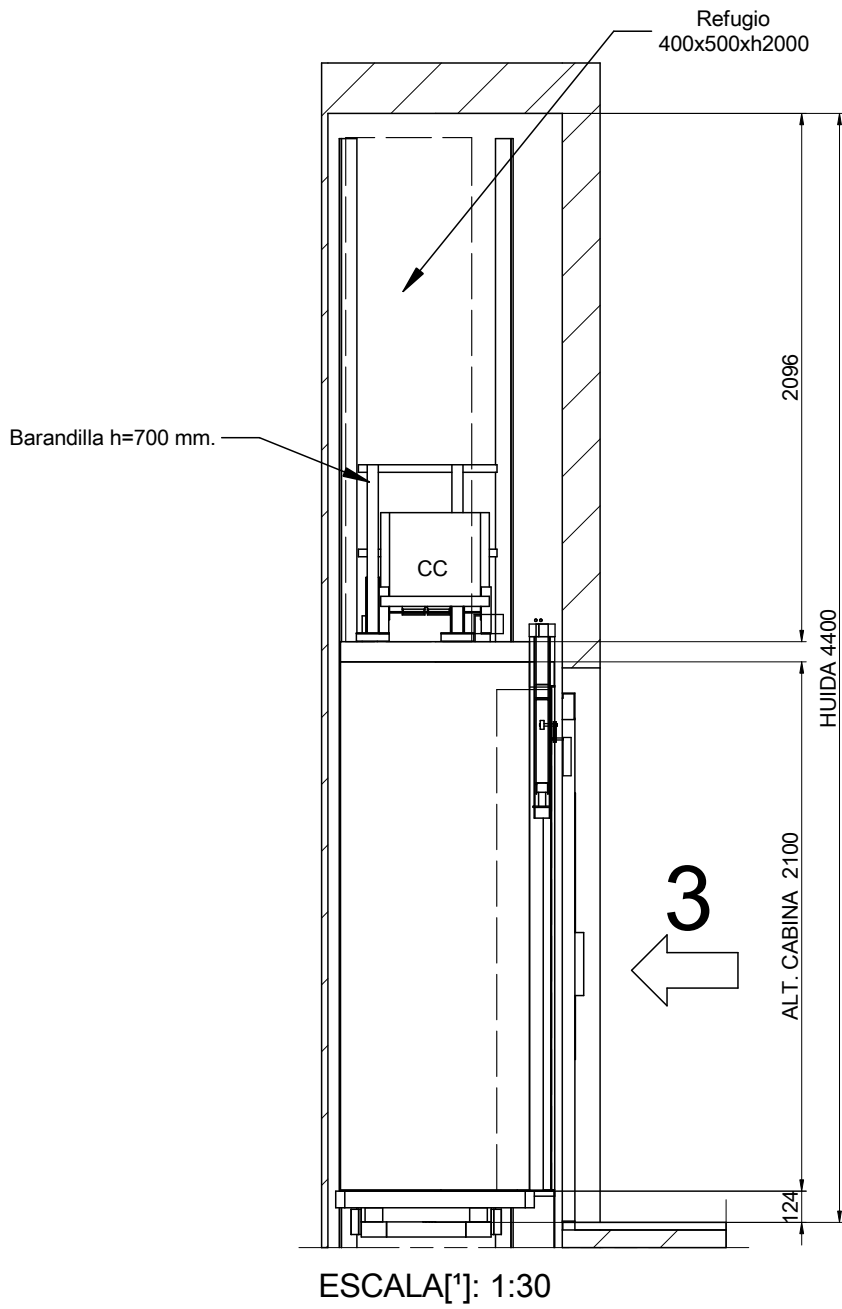
[*] Las dimensiones no acotadas en el plano son indicativas y no vinculantes.

06-DETALLE DE HUECO DE PUERTA



[*] Las dimensiones no acotadas en el plano son indicativas y no vinculantes.

07-HUIDA



[*] Las dimensiones no acotadas en el plano son indicativas y no vinculantes.



MEMORIA DESCRIPTIVA – FIT ADAPT

CARACTERÍSTICAS

Tipo:	Ascensor Gearless
Suspensión:	1:1
Carga:	180 Kg. Hasta 1000 Kg.
Capacidad:	De 2 hasta 8 personas.
Velocidad:	1 m/s.
Recorrido:	Hasta 45m.
Paradas:	16 paradas
Embarques:	Un embarque, doble embarque a 180°, doble embarque a 90° y triple embarque.
Serie:	FIT ADAPT / Sin y Con cuarto de máquinas

CABINA

Modelo:	FIT ADAPT
---------	-----------

PUERTAS DE CABINA

Tipo:	Automática. Telescópica 2 hojas.
Acabado:	Acero Inoxidable (X02)

PUERTAS DE PISO

Tipo:	AA: Automática. Telescópica 2 hojas.
Acabado:	Epoxi RAL 7044
Resistencia al fuego conforme EN 81-58:	E120, EW60

BOTONERA DE CABINA

Modelo:	Columna o FUSION con FIT ADAPT
Acabado:	Acero plastificado (Opcional: Acero inoxidable (X02))
Pulsador:	Pulsador mecánico plástico de policarbonato ignífugo iluminado mediante LEDs (Opcional: Pulsador mecánico inox con iluminación del elemento corona)
Indicador de cabina:	Display LCD y TFT Opcional: Display de 2 dígitos de leds de 7 segmentos
Seguridad:	Plafón y teléfono de emergencia



MEMORIA DESCRIPTIVA – FIT ADAPT

BOTONERA DE PISO

Modelo:	P001, en marco de puerta
Acabado:	Placa de acero inoxidable (X02)
Pulsador:	Pulsador mecánico plástico de policarbonato ignífugo iluminado mediante LEDs. Opcional: Pulsador mecánico inox con iluminación del elemento corona
Grabación:	Logo color negro (por láser)

MANIOBRA

Tipo:	Selectiva o Universal.
Armario de Maniobra:	En rellano planta más alta. Acabado epoxi en serie "S"

INSTALACIÓN ELECTRICA

Premontada con conectores "Plug & Play".

MÁQUINA

Gearless. Imanes permanentes. Con protección térmica motor.
Rescate automático con maniobra eléctrica de socorro.

AMORTIGUADORES

En poliuretano con pedestal metálico incluido

GUIAS

Calibradas.
Conforme ISO 7465

FIJACIONES

Soportes de fijación y tacos para cerramiento de hormigón.

POTENCIA

Tensión de Fuerza:	Trifásica de 380 v (Opción 220 V monofásico, ver catálogo)
Alumbrado:	220 v
Frecuencia:	50 Hz.